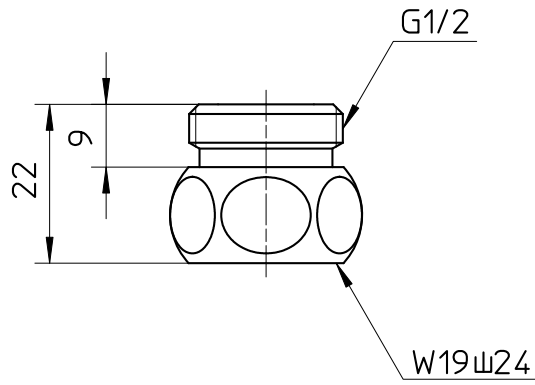
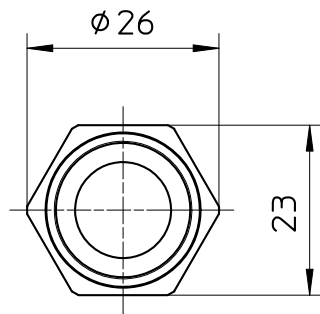
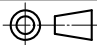


図番



備考 TOTO社製小口径混合栓用

品名	シャワアダプター	尺度	承認	検図	製図	設計	第三角法 
品番	T25	1 : 1	21・9・10	21・9・10	21・9・10	・ ・	SANEI 株式会社