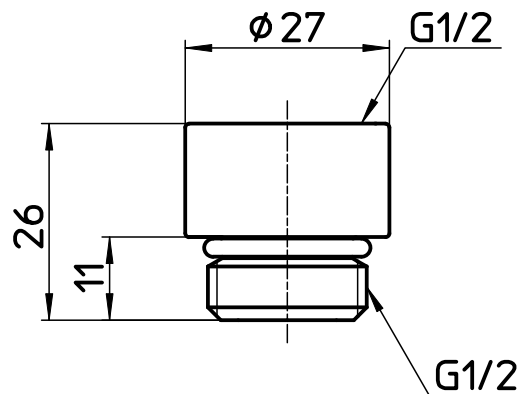
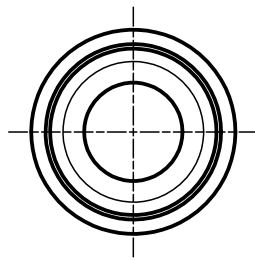



図番



備考

品名	シャワーヘッドアダプター	尺度	承認	検図	製図	設計	第三角法 
品番	T250-13	1 : 1	15・3・10	15・3・9	15・3・9	15・3・9	SANEI 株式会社