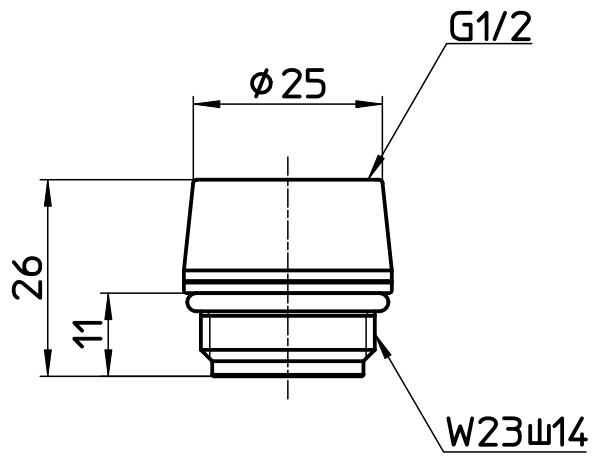
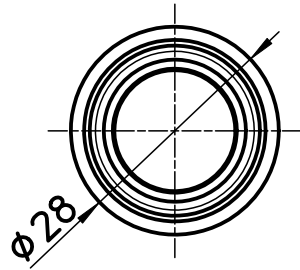
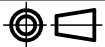


図番



備考

品名	シャワヘッドアダプター	尺度	承認	検図	製図	設計	第三角法 
品番	T250-8	1 : 1	10・10・ 6	10・10・ 6	10・10・ 6	03・10・	SANEI 株式会社