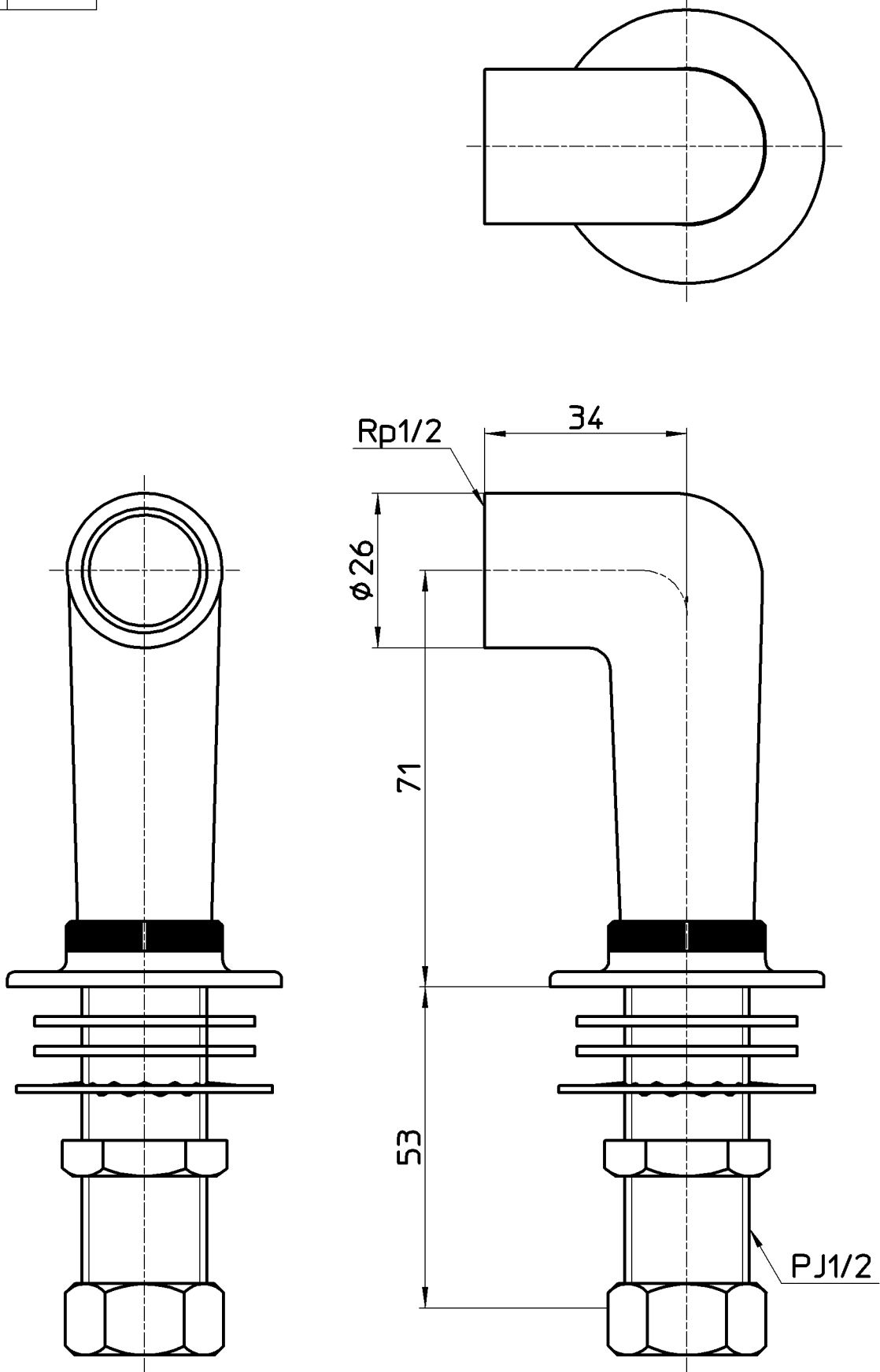


図番



備考

品名

水栓取付脚L

尺度

1 : 1

承認

原田

検図

國枝

製図

川村

担当

板津

第三角法



品番

T260-13

20・12・23

20・12・21

20・11・30

11・6・2

SANEI 株式会社