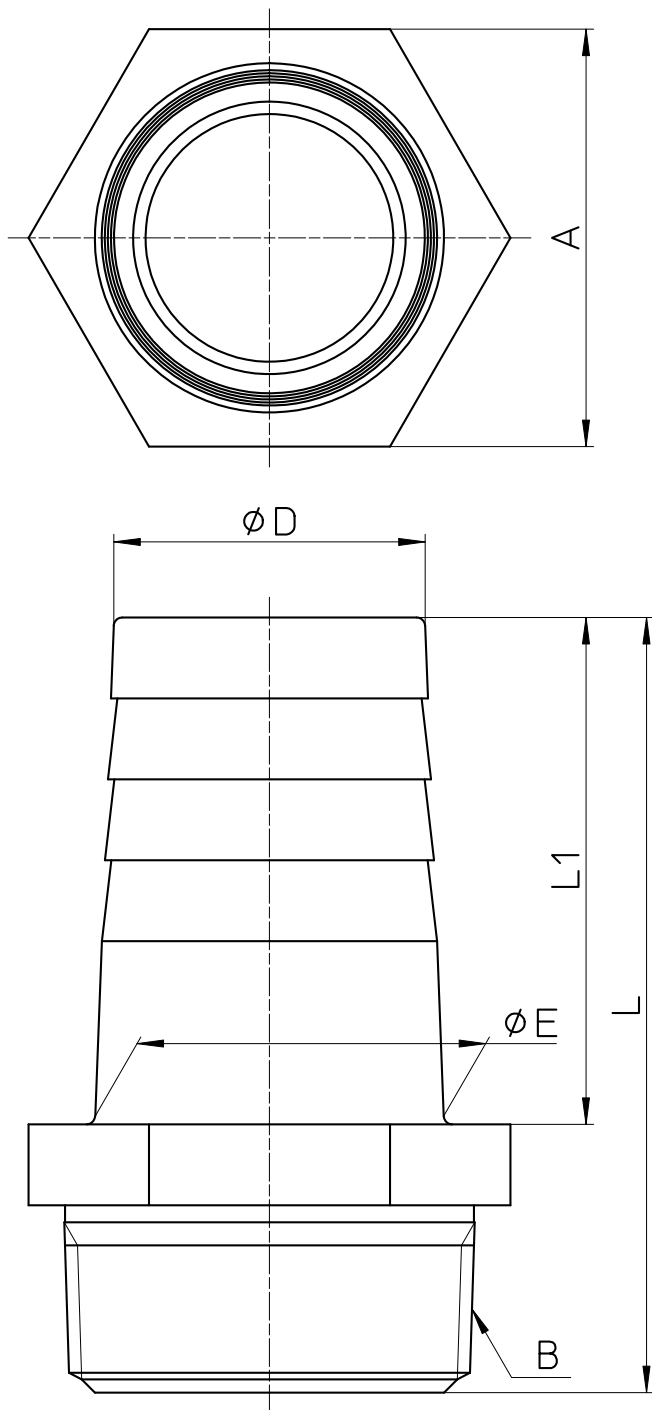
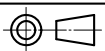


図番



品番	A	B	φD	φE	L	L1
T280-19	28	R3/4	19	21	67	41,5
T280-25	36	R1	23,5	27	78	52
T280-32	43	R1 1/4	30	34	84,5	56
T280-38	49	R1 1/2	36,5	41	91	59,5
T280-50	61	R2	49	54	102,5	68,5

備考

品名	PCホースニップル	尺度	承認	検図	製図	設計	第三角法 
品番	T280-(各サイズ)	1:1	21・9・16	21・9・16	21・9・16	16・7・12	SANEI 株式会社