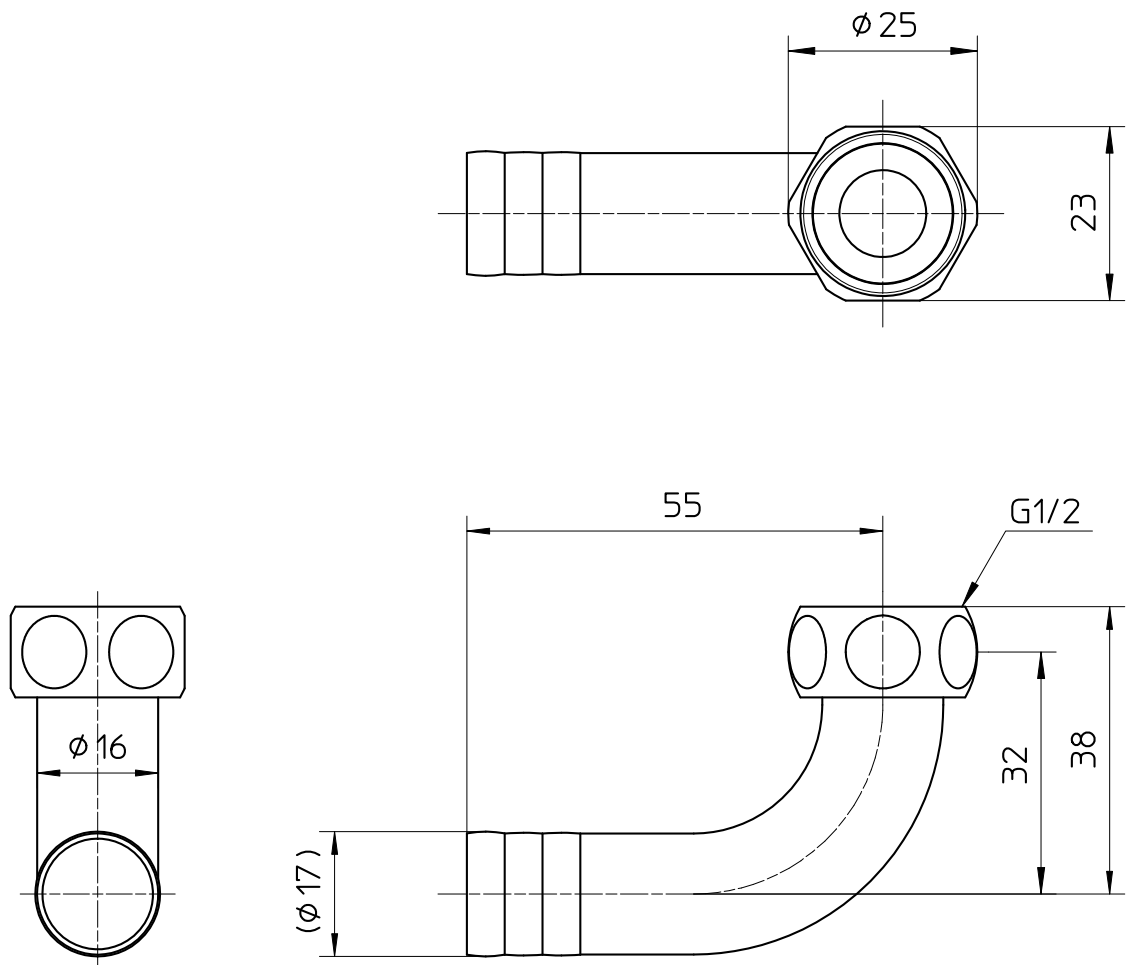
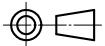


図番



備考

|    |                 |     |         |         |         |    |  |
|----|-----------------|-----|---------|---------|---------|----|--|
| 品名 | L型ユニオンナット(ホース用) | 尺度  | 承認      | 検図      | 製図      | 設計 | 第三角法  |
| 品番 | T32-13          | 1:1 | 21・9・10 | 21・9・10 | 21・9・10 | ・  | SANEI 株式会社   |