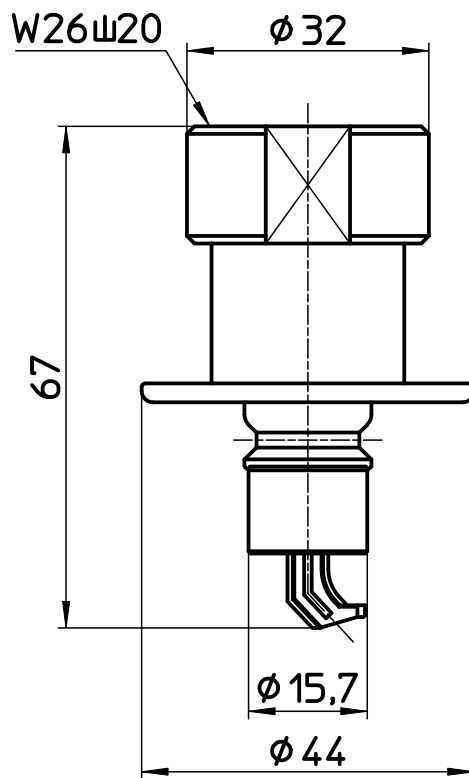
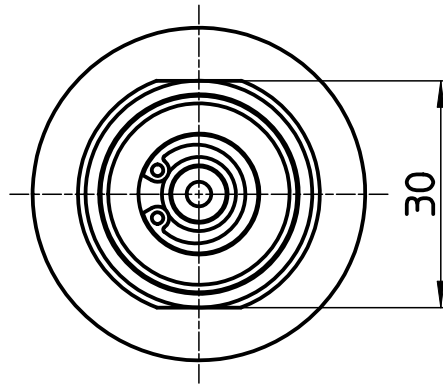


図番



備考

品名	洗濯機用ニップル	尺度	承認	検図	製図	設計	第三角法
品番	T3310	1 : 1	11・3・14	11・3・14	11・3・11	03・10・	SANEI 株式会社