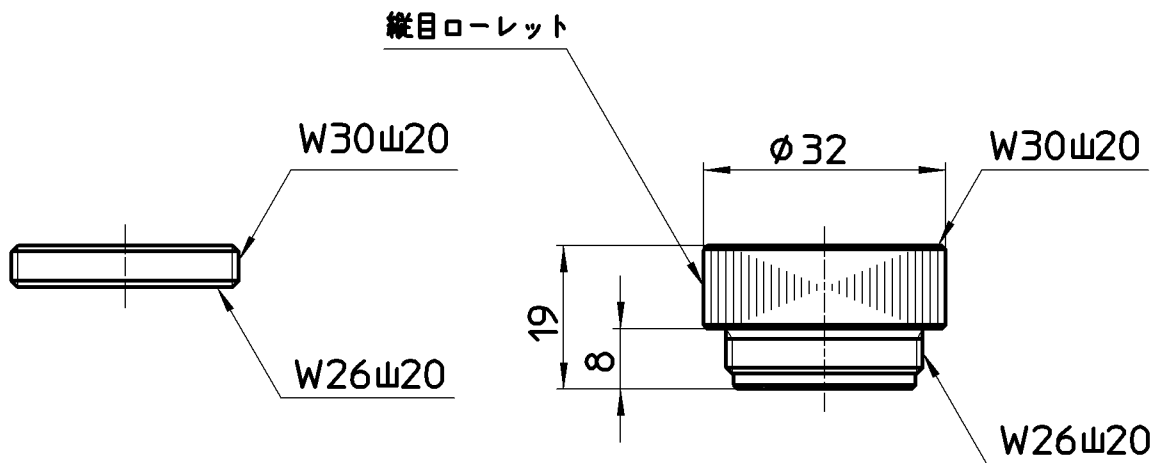
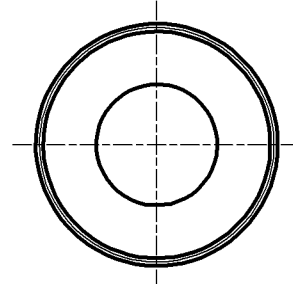
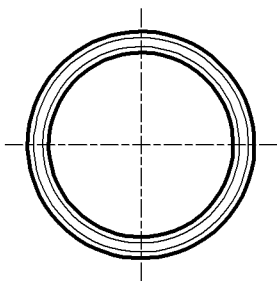


図番



備考

品名	パイプアダプター	尺度	1:1	承認	安岡	検図	國枝	製図	川村	設計	中島	第三角法	
品番	T35-24S			20・8・26	20・8・24	20・8・3	03・10・					SANEI 株式会社	