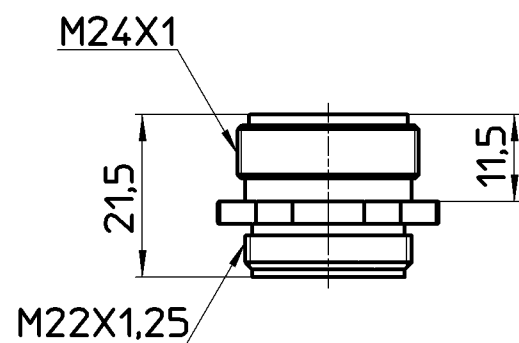
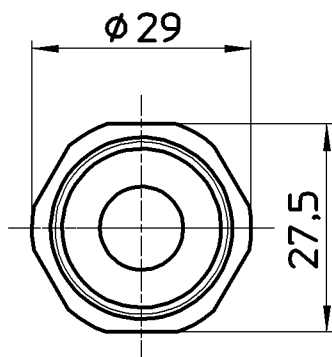


図番



備考

品名	泡沫アダプター	尺度	承認	検図	製図	設計	第三角法
品番	T35-5	1 : 1	安岡	國枝	川村	阪口	SANEI 株式会社
			20・8・26	20・8・24	20・8・3	15・1・28	