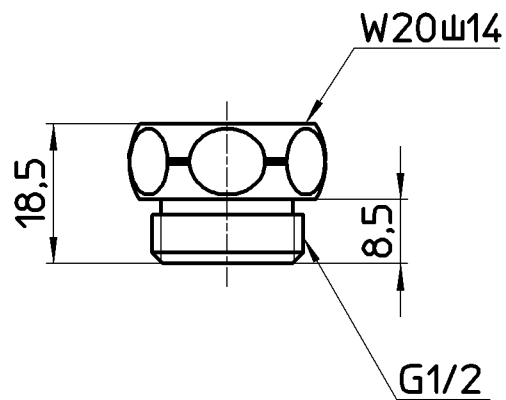
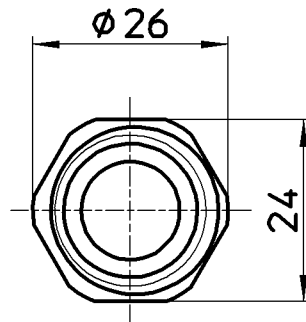


図番



備考

品名	カップリング水栓アダプター	尺度	承認	検図	製図	設計	第三角法
品番	T350-1	1:1	安岡	國枝	川村	阪口	
			20・8・26	20・8・24	20・8・3	15・9・29	SANEI 株式会社