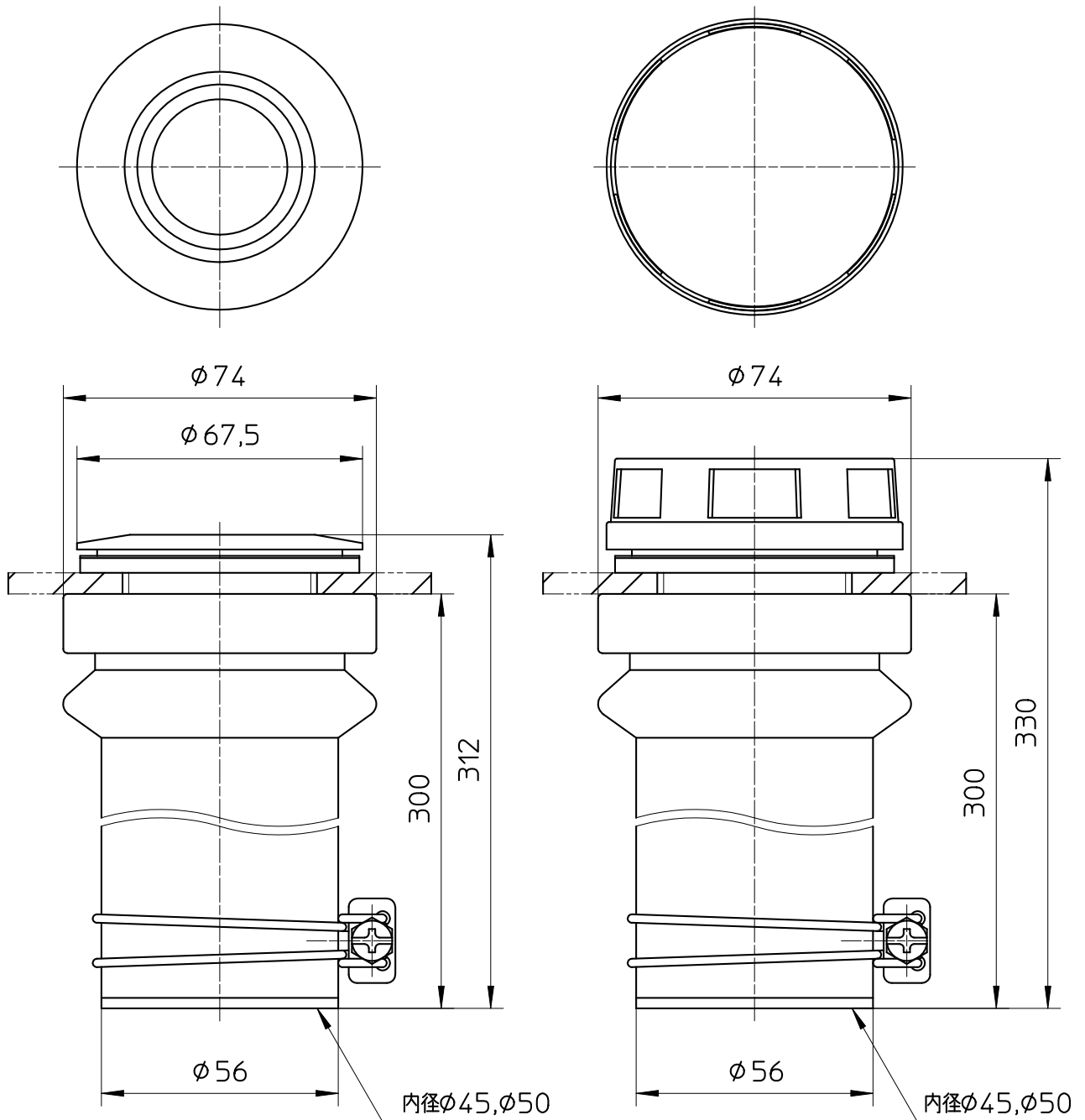
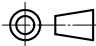


図番



備考

品名	バスPC 接続管	尺度	承認	検図	製図	設計	第三角法 
品番	T46-5	1 : 1,5	21・9・10	21・9・10	21・9・10	・ ・	SANEI 株式会社