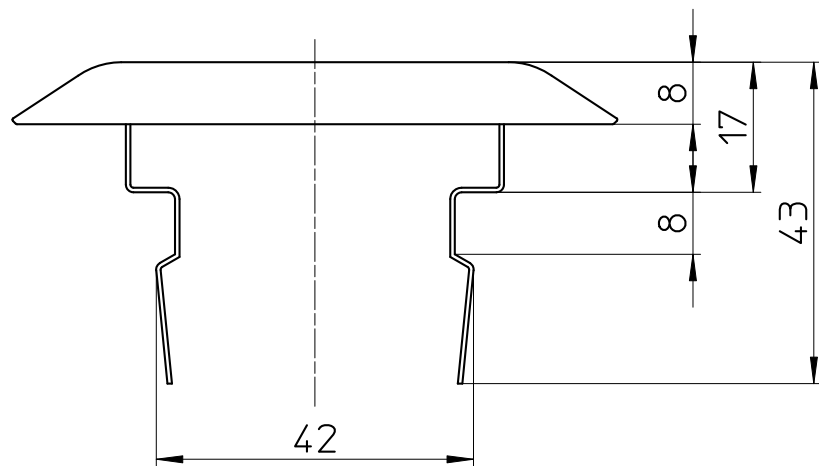
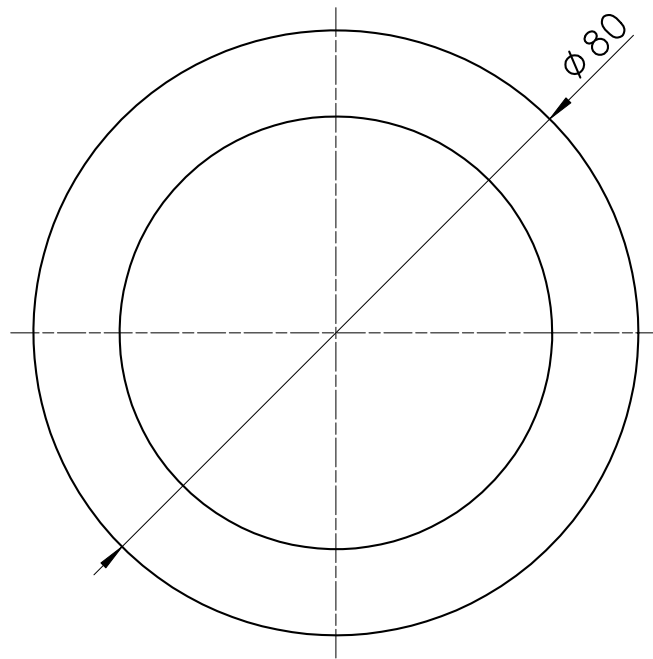
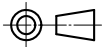


図番



備考

品名	バスワンタッチカバー	尺度	承認	検図	製図	設計	第三角法 
品番	T460-74	1:1	21・9・16	21・9・16	21・9・16	11・12・5	SANEI 株式会社