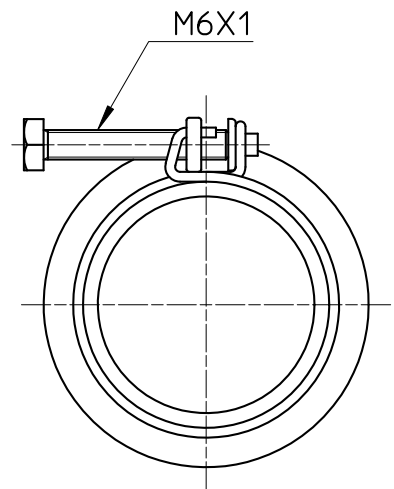
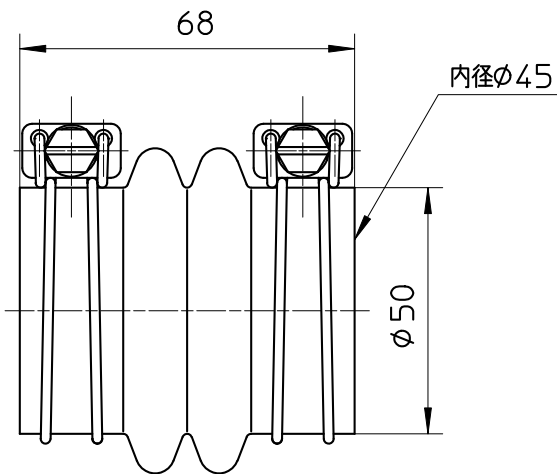
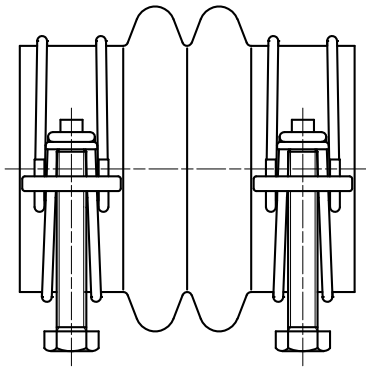


図番



備考 J/A 適合品

品名	バスニツ山ジャバラ	尺度	承認	検図	製図	設計	第三角法
品番	T48-2	1 : 1,5	21・9・10	21・9・10	21・9・10	・ ・	SANEI 株式会社