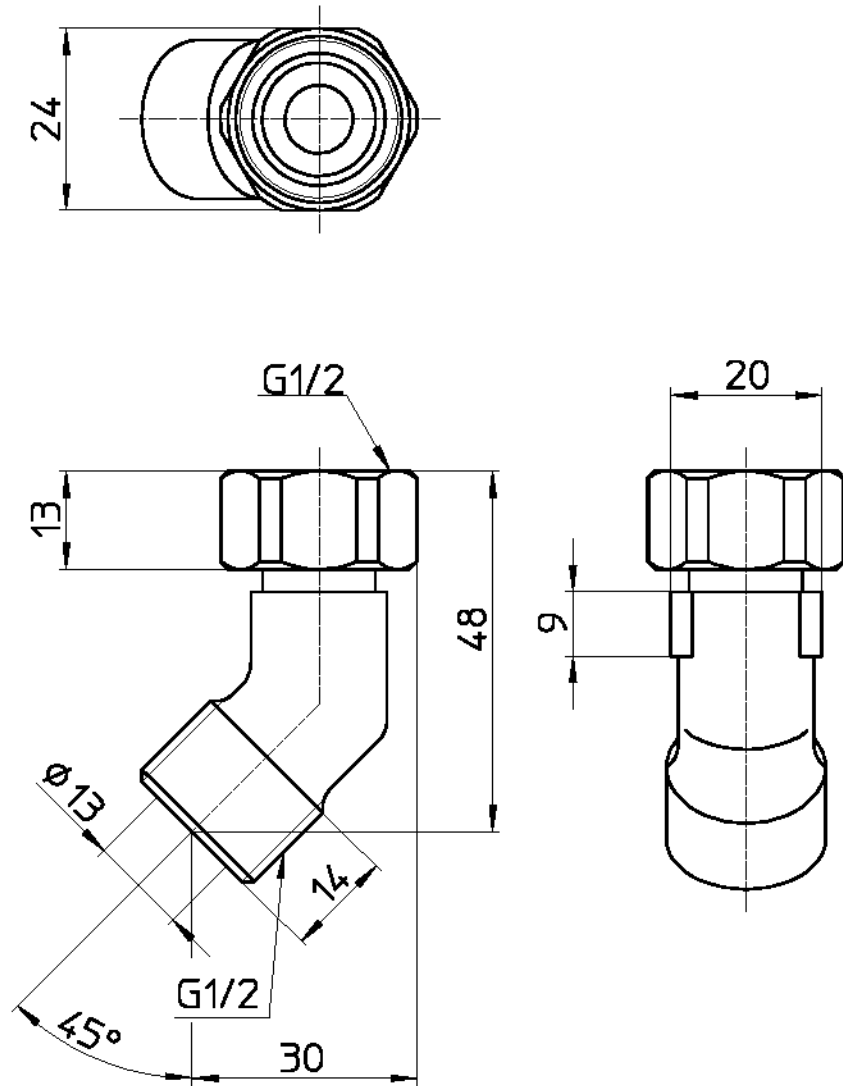
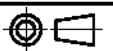


図番



備考 2個入り

品名	片ナット付45°エルボ	尺度	承認	検図	製図	設計	第三角法 
品番	T843-2S-13	1:1	21・4・6	21・4・6	21・4・5	21・4・5	

SANEI 株式会社