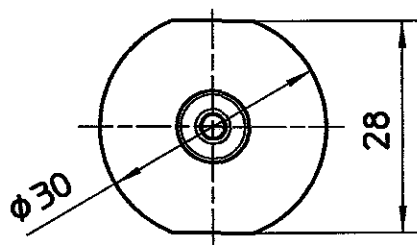


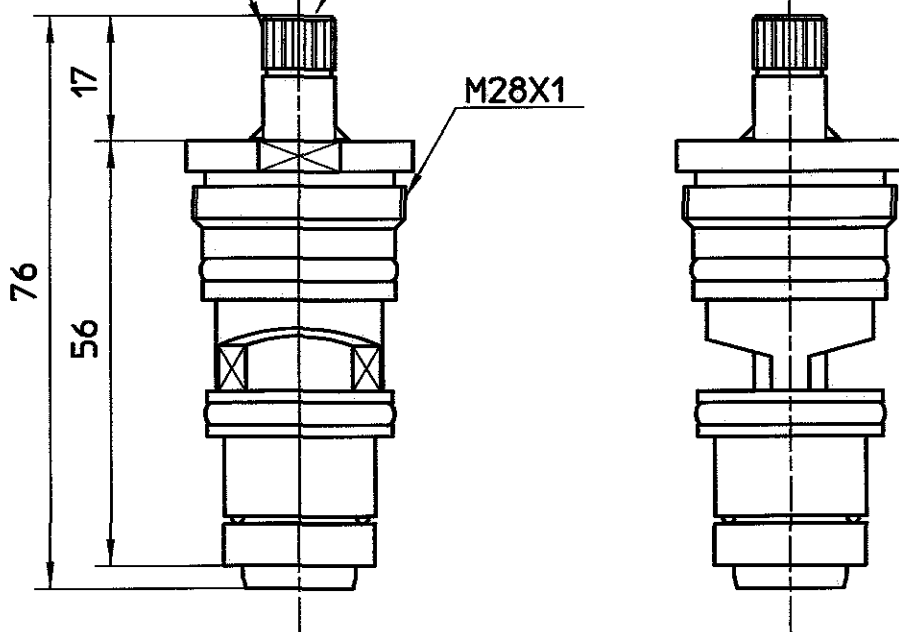
図番



φ9.5セレーション16等分

W3/16山24

M28X1



備考
品名

シャワ切替部

品番

U1-41X

尺度

1/1

承認

中島

検図

有限

製図

足立

設計

中島

SAN-EI

株式会社 三栄水栓製作所