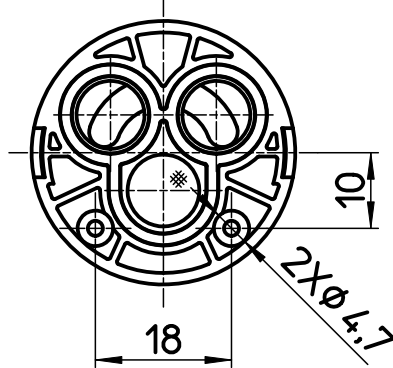
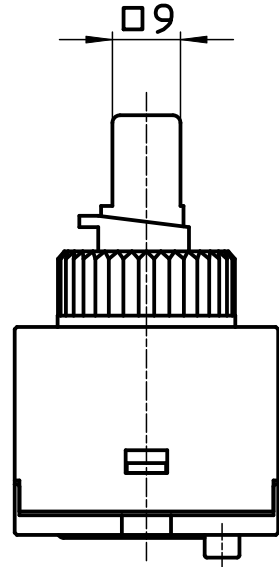
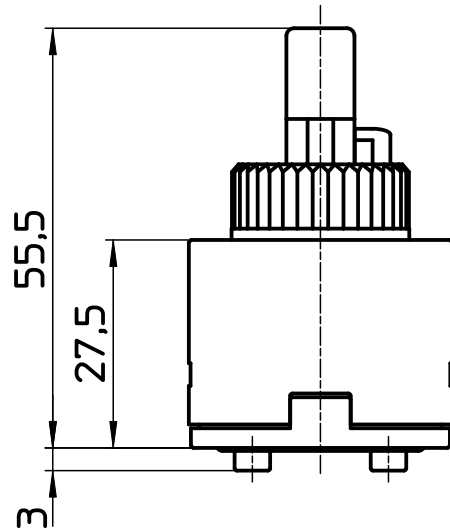
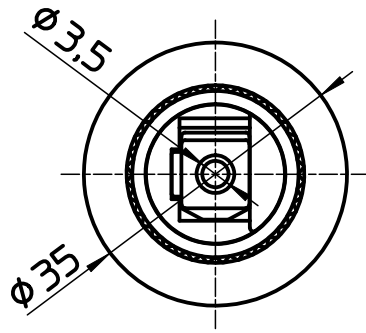


図番



備考

品名	シングルレバー用 カートリッジ	尺度	承認	検図	製図	設計	第三角法
品番	PU101-120X	1 : 1	13・10・28	13・10・28	13・10・28	12・2・6	SANEI 株式会社