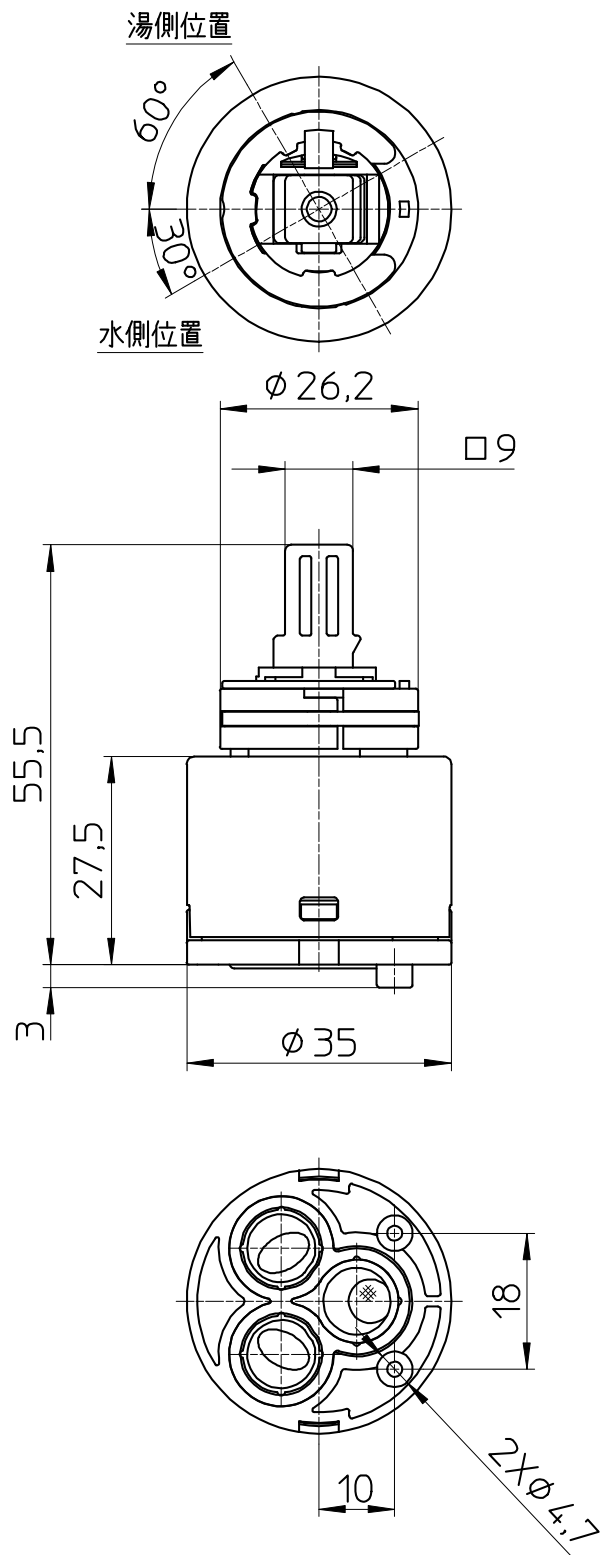


図番



備考 上カバーはグレーです。

品名	シングルレバー用 カートリッジ	尺度	承認	検図	製図	設計	第三角法
品番	PU101-160XT	1 : 1	22・1・17	22・1・17	22・1・17	22・1・17	SANEI 株式会社