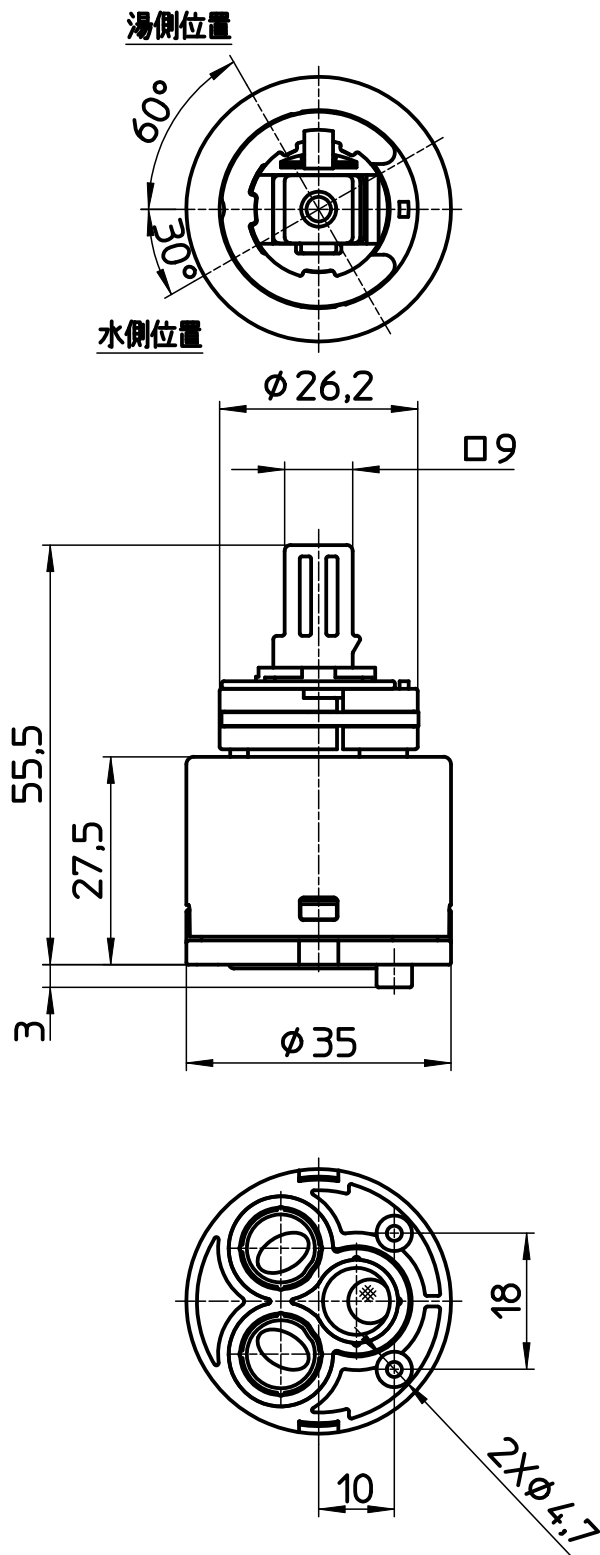


図番



備考

品名	シングルレバー用 カートリッジ	尺度	承認	検図	製図	設計	第三角法
品番	PU101-161XT	1 : 1	20・5・25	20・5・25	20・4・27	20・4・27	SANEI 株式会社