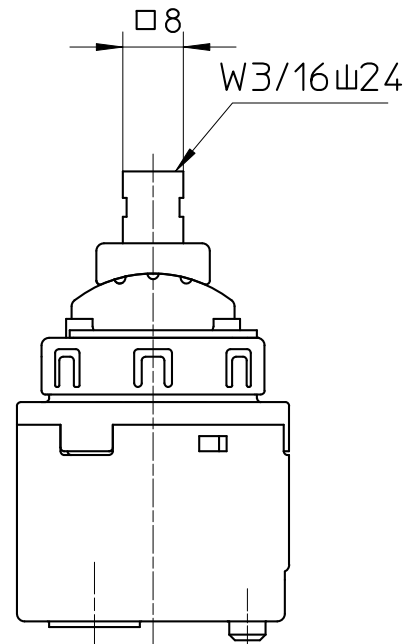
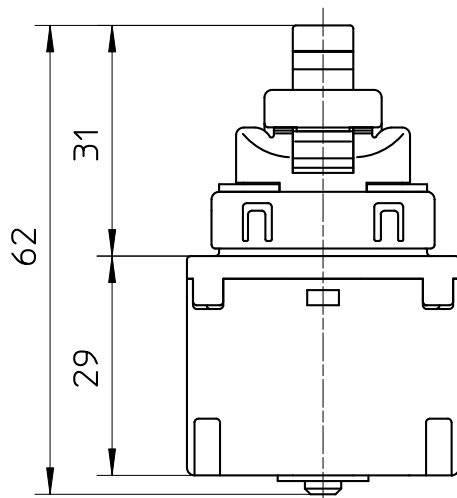
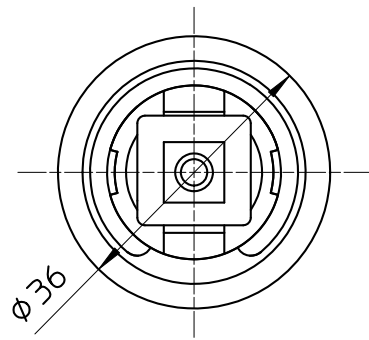


図番



備考

品名	シングルレバー用 カートリッジ	尺度	承認	検図	製図	設計	第三角法
品番	U101-9X	1 : 1	21・9・10	21・9・10	21・9・10	・ ・	SANEI 株式会社