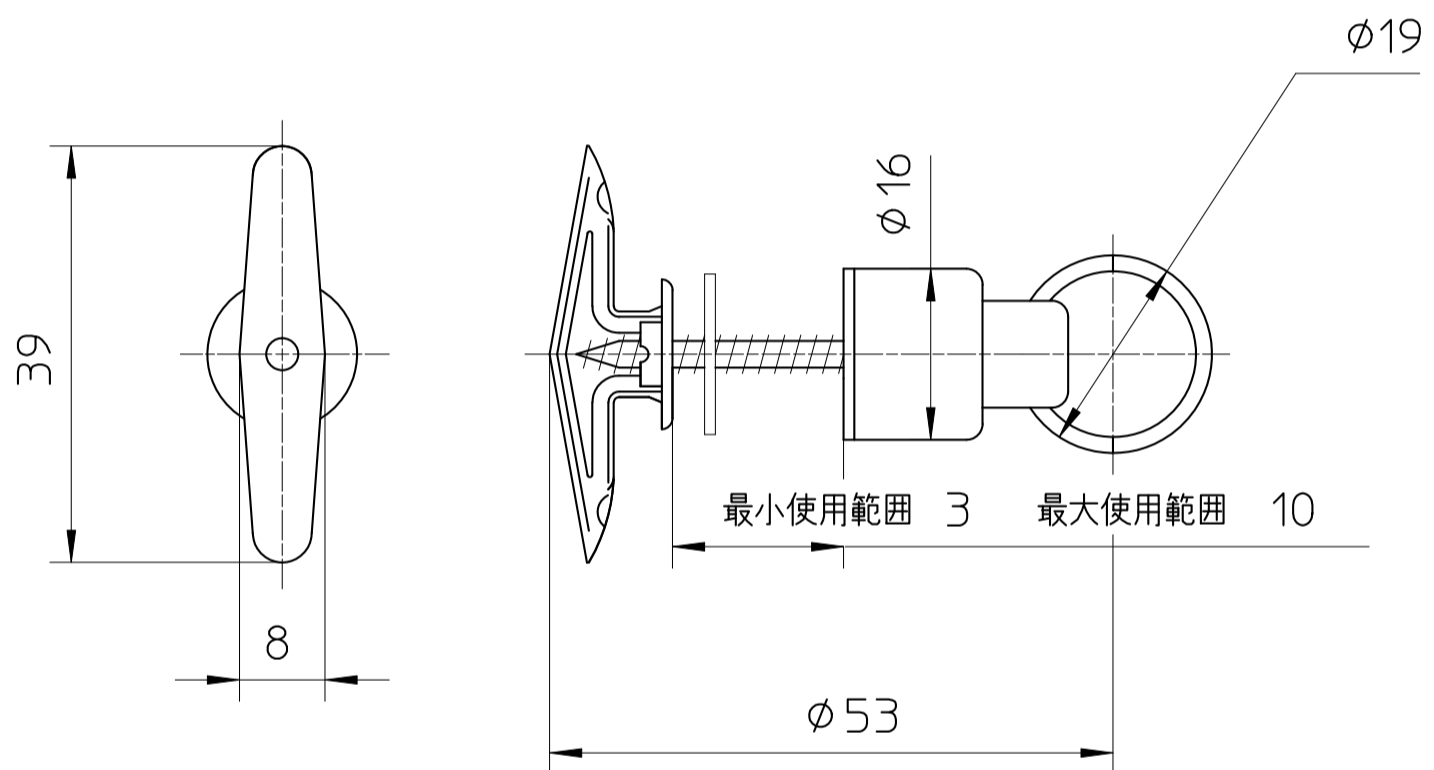


図番



備考

品名

バス用内締ヒートン

尺度

1 : 1

承認

21・9・10

検図

21・9・10

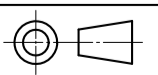
製図

21・9・10

設計

。。

第三角法



品番

U20-393

SANEI 株式会社