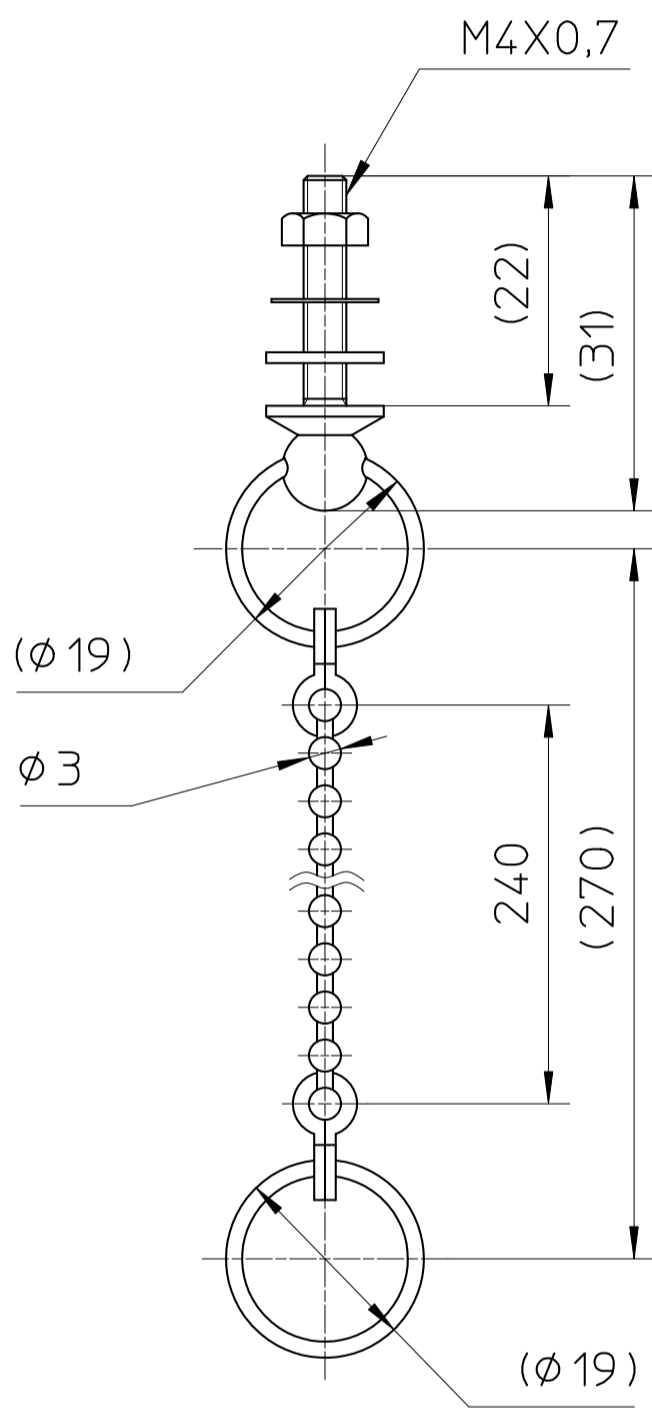


図番



備考

品名

洗面用ゴム栓クサリ

尺度

1 : 1

承認

21・9・10

検図

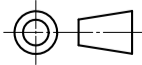
21・9・10

製図

21・9・10

設計

。。

第三角法 

品番

U20-48X-3

SANEI 株式会社