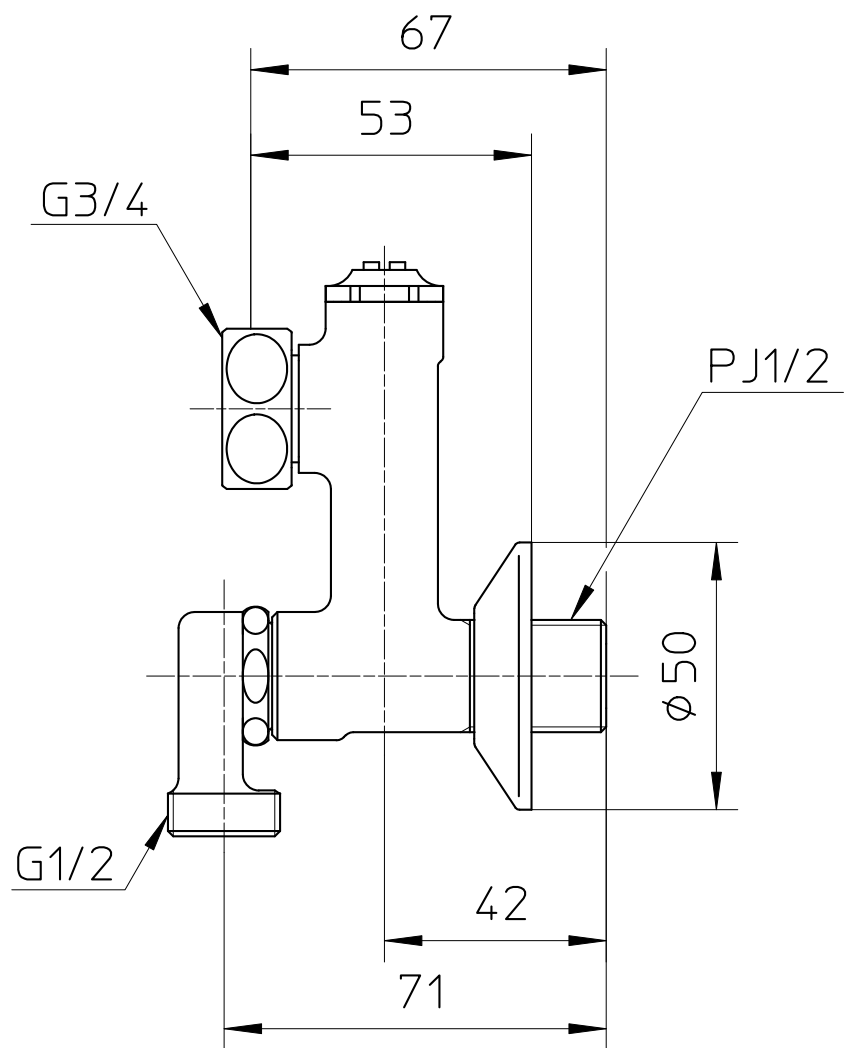
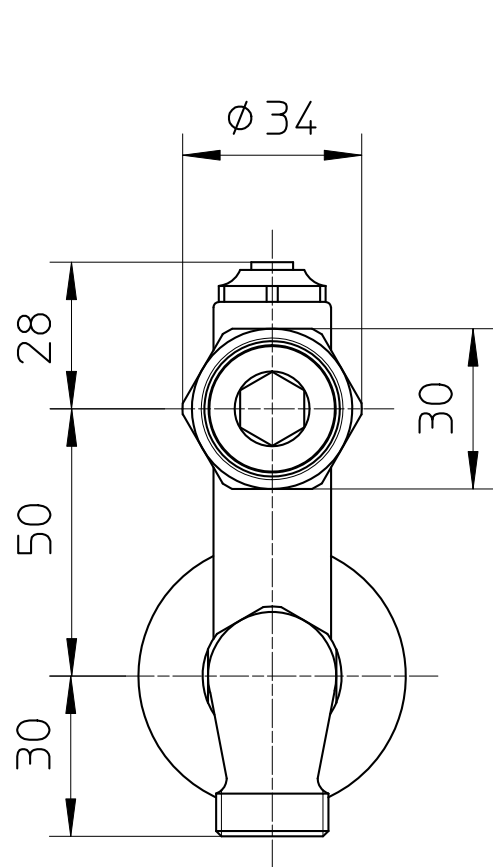
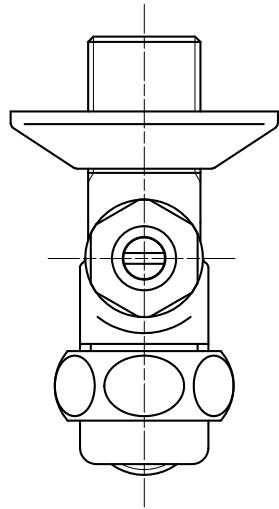


図番



備考

品名

偏心分岐

尺度

1 : 2

承認

21・9・10

検図

21・9・10

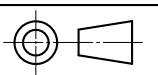
製図

21・9・10

設計

。

第三角法



品番

U3-11X-50

SANEI 株式会社