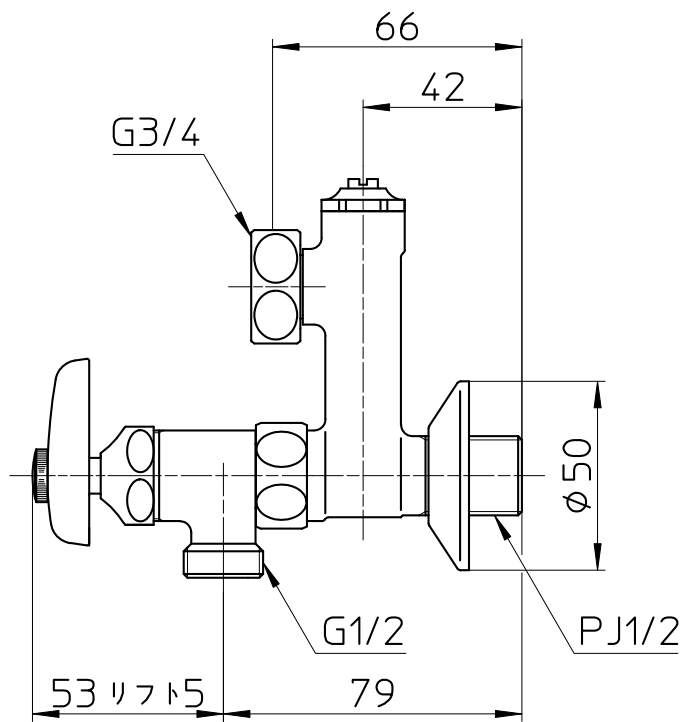
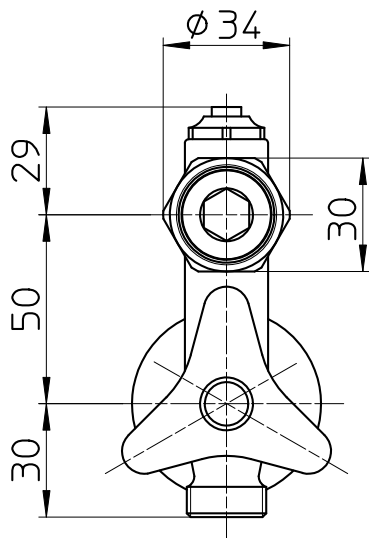
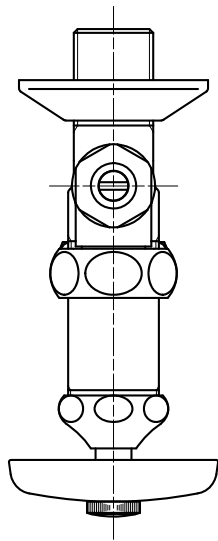


図番



備考

品名	偏心分岐バルブ	尺度	承認	検図	製図	設計	第三角法
品番	U3-12X-50	1 : 2	21・9・24	21・9・24	21・9・24	04・4・	SANEI 株式会社