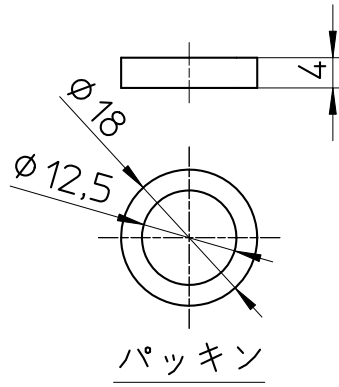
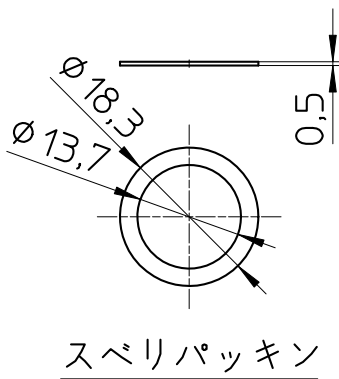


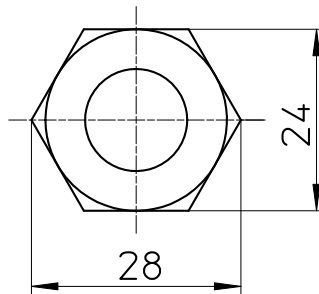
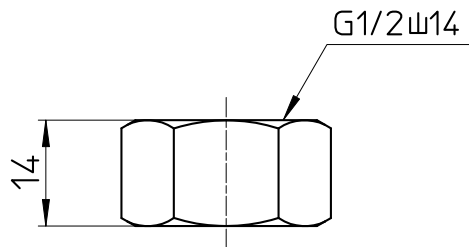
図番



パッキン

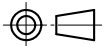


スベリパッキン



袋ナット

備考

品名	固定ナットセット	尺度	承認	検図	製図	設計	第三角法 
品番	U32-16S	1 : 1	21・12・16	21・12・16	21・12・16	21・12・16	SANEI 株式会社