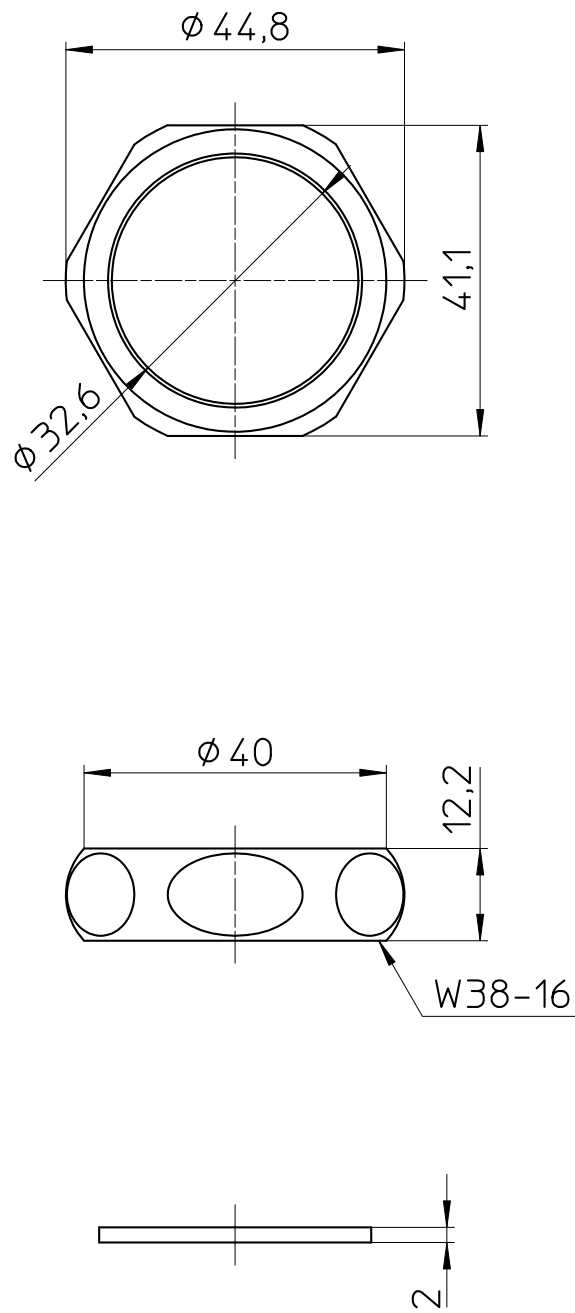
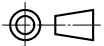


図番



備考

品名	袋ナット	尺度	承認	検図	製図	設計	第三角法 
品番	U32-5S-32	1 : 1	21・9・24	21・9・24	21・9・24	14・10・23	

SANEI 株式会社