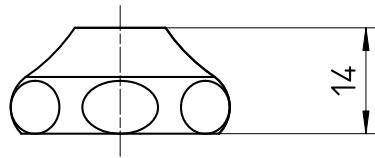
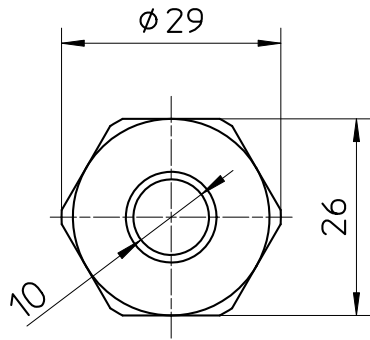
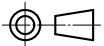


図番



備考

品名	上部ナット・パッキンセット	尺度	承認	検図	製図	設計	第三角法 
品番	U326S-13	1 : 1	21・9・24	21・9・24	21・9・24	11・2・15	SANEI 株式会社