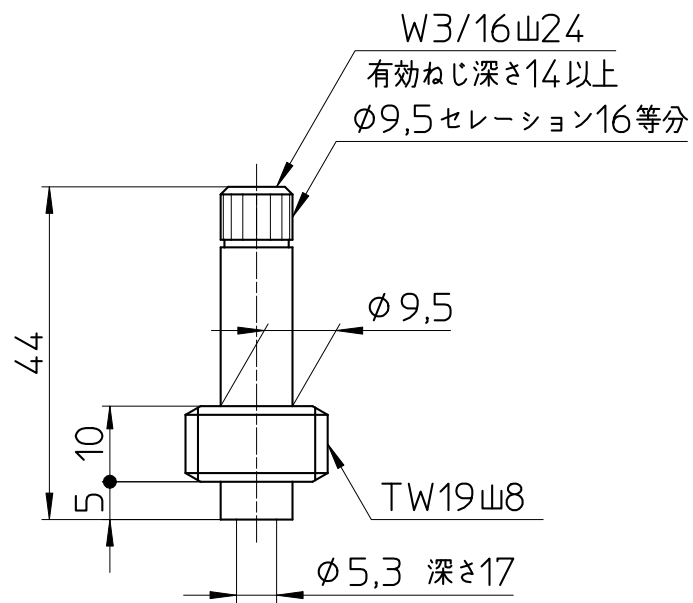
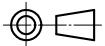


図番



備考

品名	水栓スピンドル	尺度	承認	検図	製図	設計	第三角法 
品番	U36-1-13(45)	1:1	21・9・24	21・9・24	21・9・24	09・6・30	SANEI 株式会社