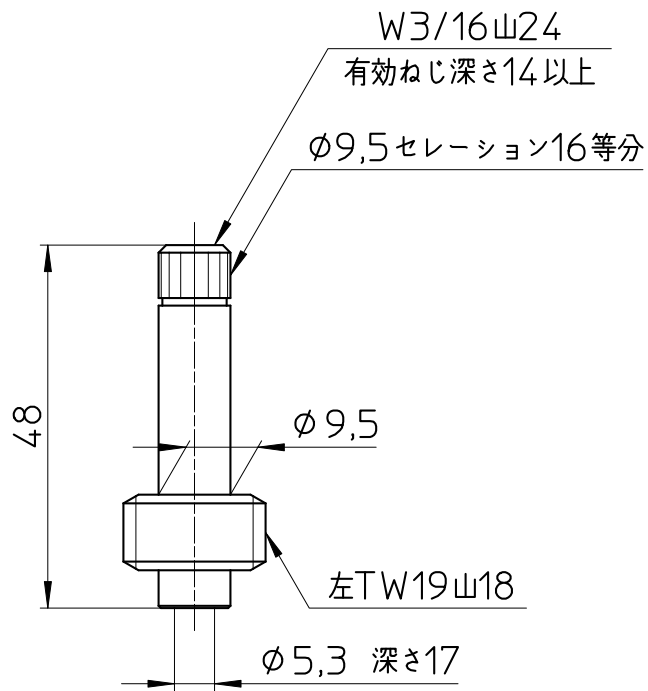


図番



備考

品名	水栓スピンドル(左ねじ)	尺度	承認	検図	製図	設計	第三角法
品番	U36-1L-13	1:1	21・9・24	21・9・24	21・9・24	06・1・10	SANEI 株式会社