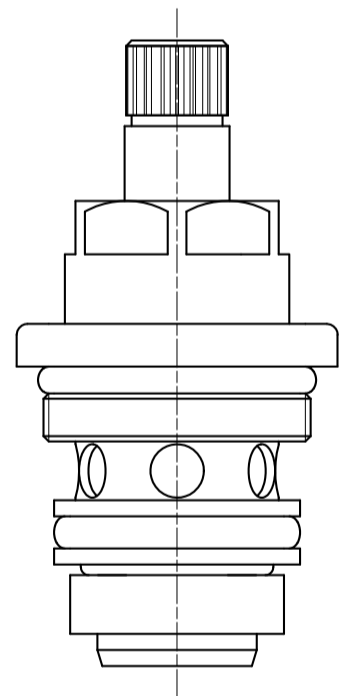
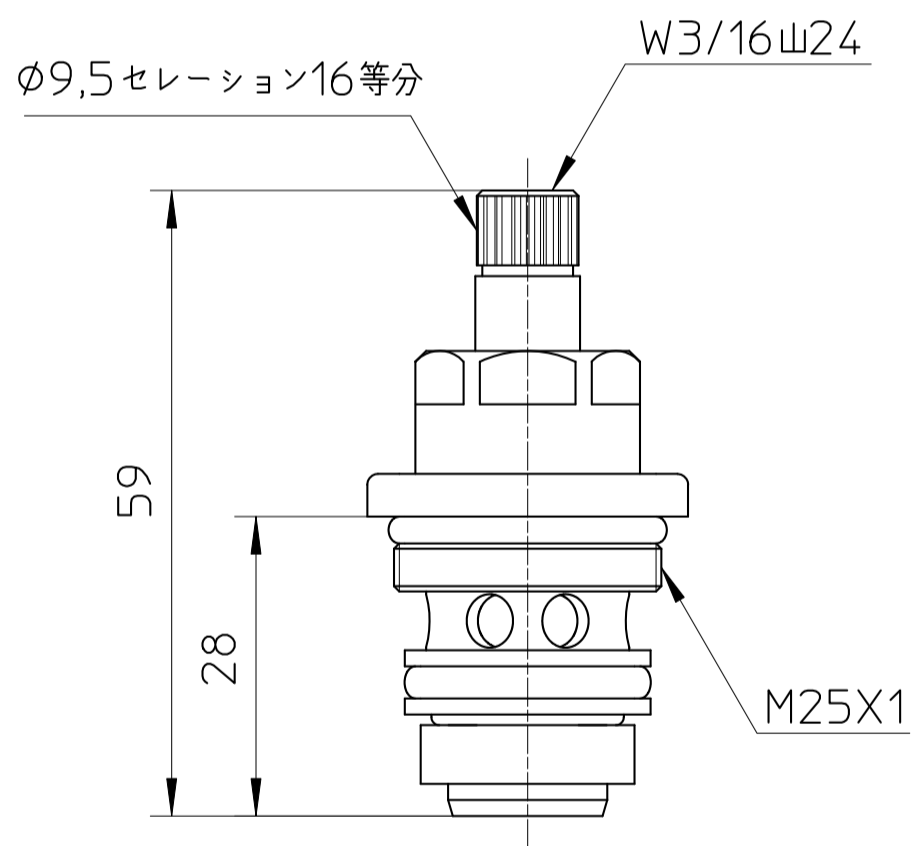
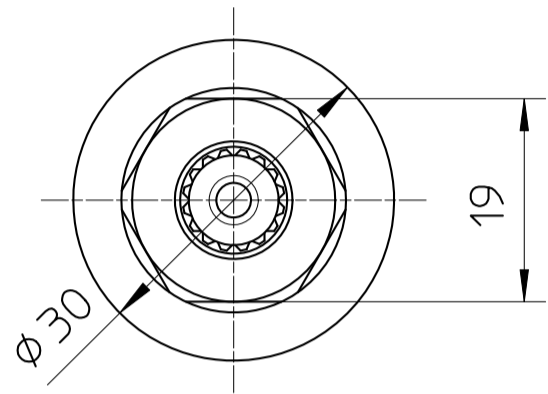


図番



備考

品名

シャワ切替部

尺度

1 : 1

承認

21・9・10

検図

21・9・10

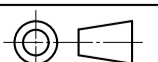
製図

21・9・10

設計

・

第三角法



品番

U36-35X

SANEI 株式会社