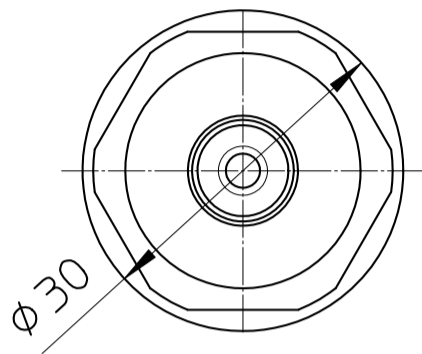
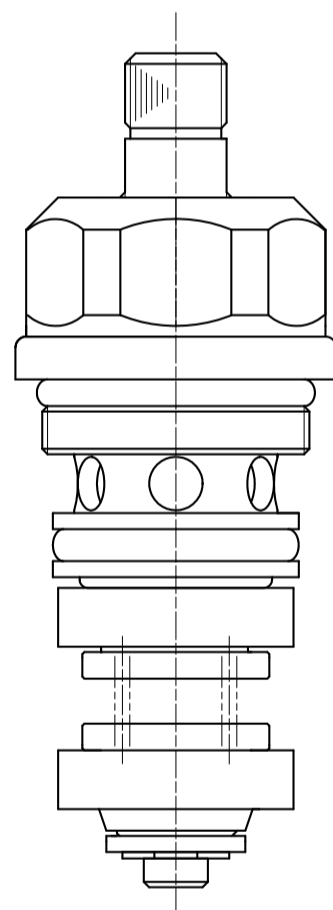
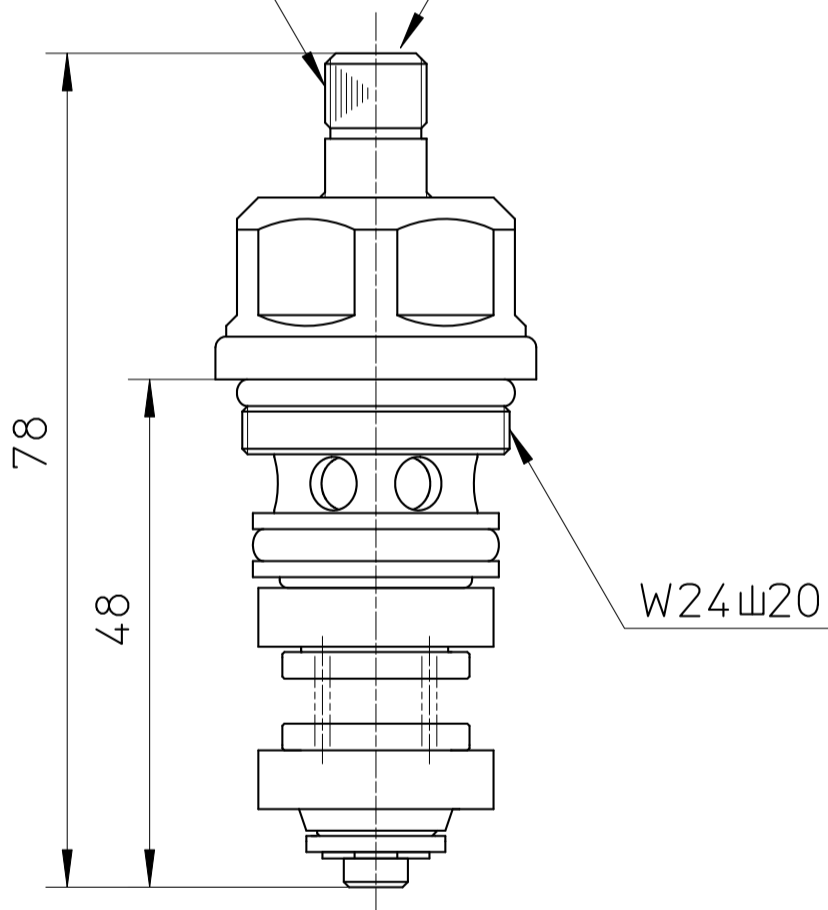


図番



φ9,5セレーション16等分 W3/16山24



備考

品名

一時止水切替部

尺度

1 : 1

承認

21・9・10

検図

21・9・10

製図

21・9・10

設計

・

第三角法

品番

U36-36X

SANEI 株式会社