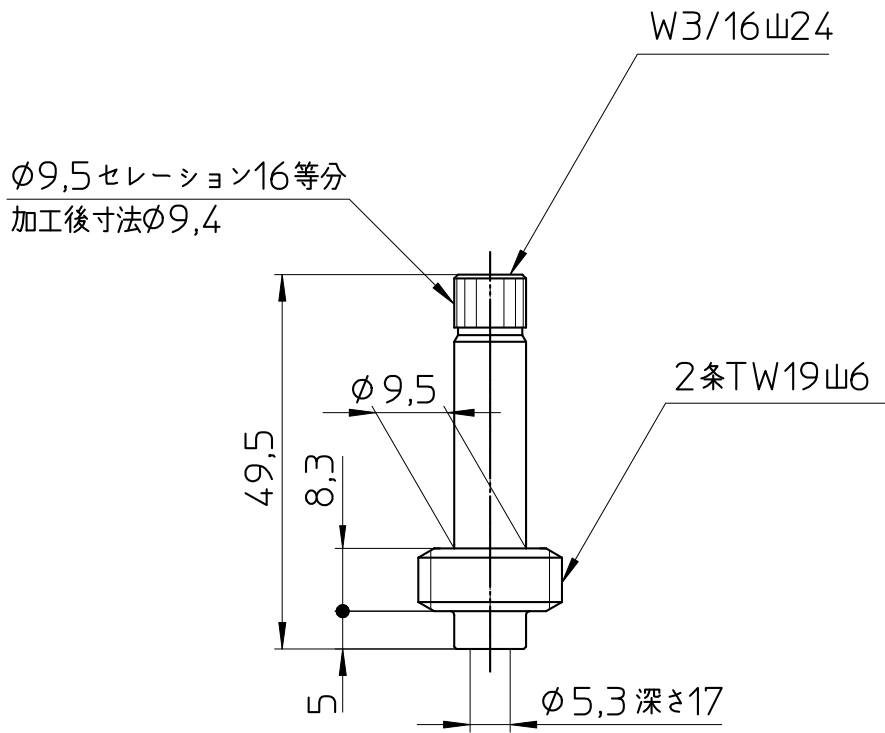


図番



備考

品名	厨房水栓用スピンドル	尺度	承認	検図	製図	設計	第三角法
品番	U360-1-13	1 : 1	21・9・24	21・9・24	21・9・24	20・3・3	SANEI 株式会社