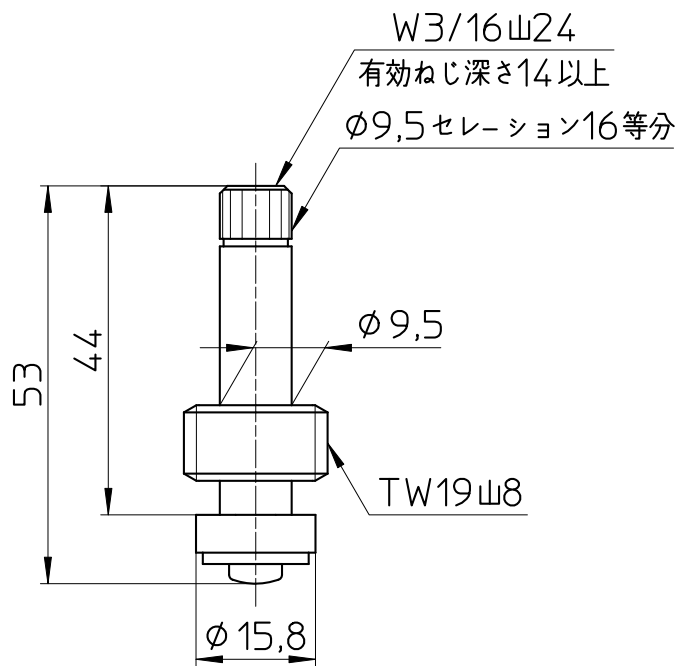
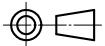


図番



備考

品名	水栓スピンドル (固定コマ)	尺度	承認	検図	製図	設計	第三角法 
品番	U36K-1-13	1:1	21・9・24	21・9・24	21・9・24	04・5・	SANEI 株式会社