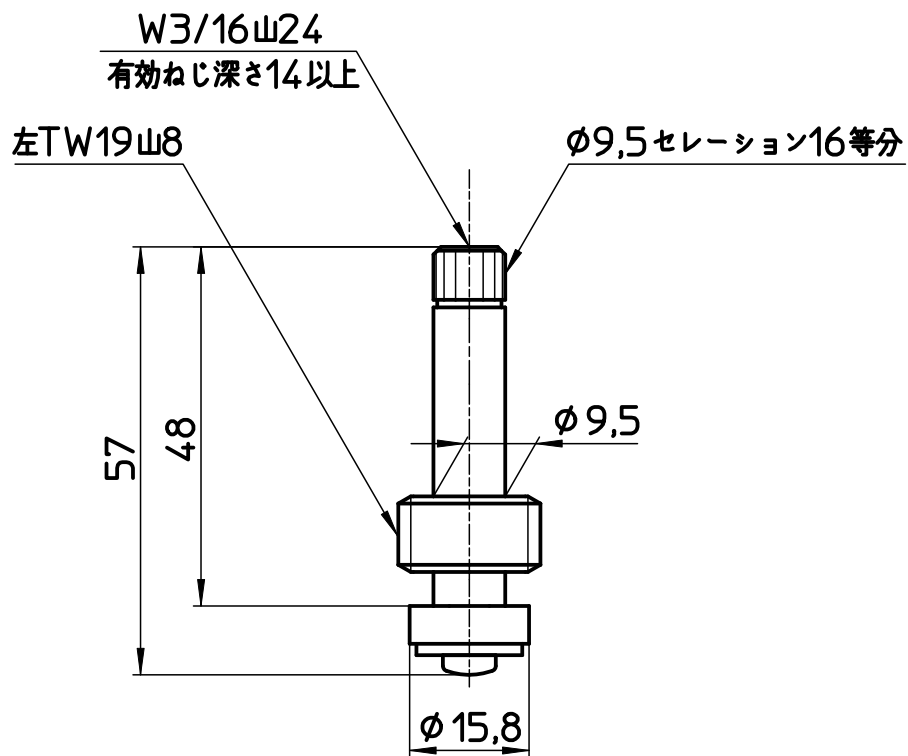


図番



備考

品名	水栓スピンドル (固定コマ左ねじ)	尺度	承認	検図	製図	設計	第三角法
品番	U36K-1L-13	1:1	21・4・23	21・4・23	21・4・23	20・11・5	SANEI 株式会社