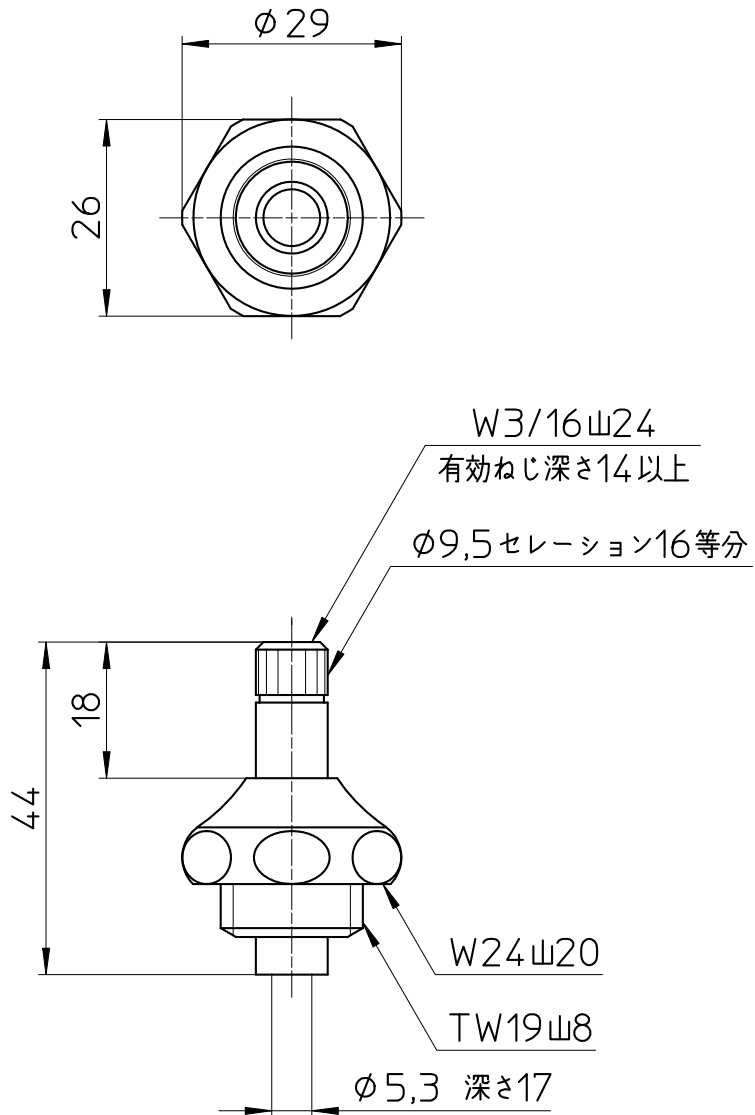


図番



備考

品名	スピンドルセット	尺度	承認	検図	製図	設計	第三角法
品番	U36S-13	1 : 1	21・9・24	21・9・24	21・9・24	06・1・10	SANEI 株式会社