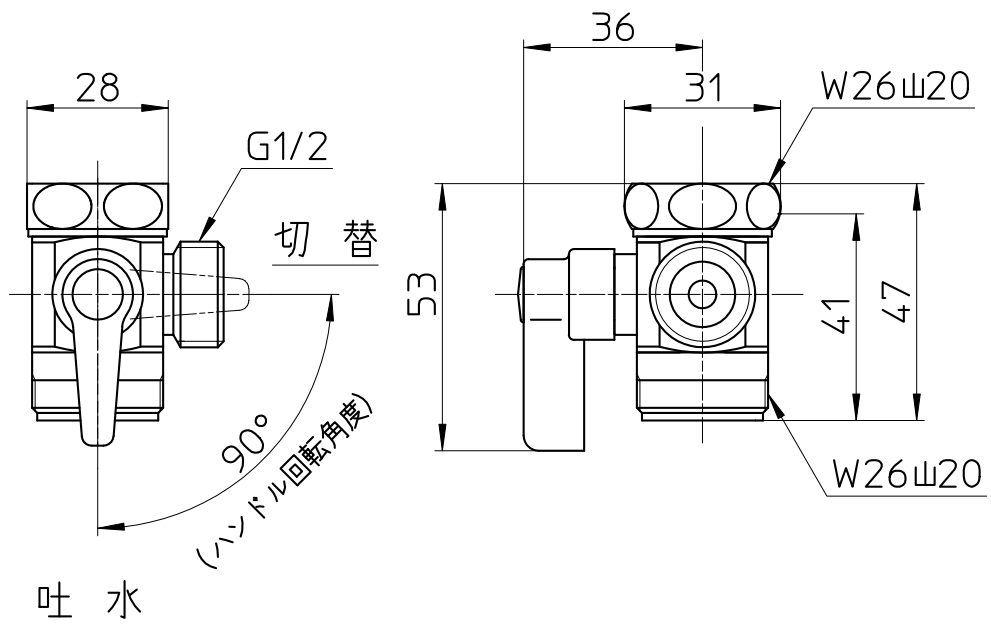
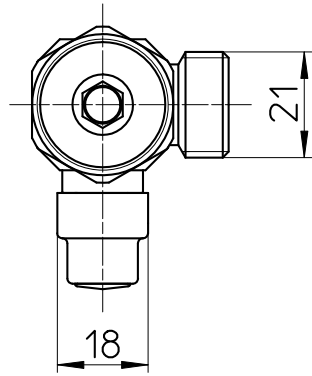
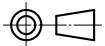


図番



備考

品名	切替コック(自在水栓用)	尺度	承認	検図	製図	設計	第三角法 
品番	U6-63F	1:1.5	21・9・24	21・9・24	21・9・24	04・5・	SANEI 株式会社