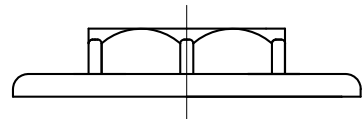
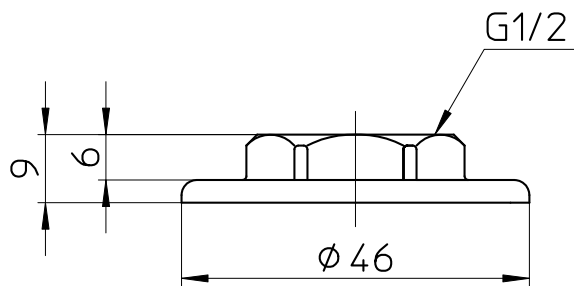
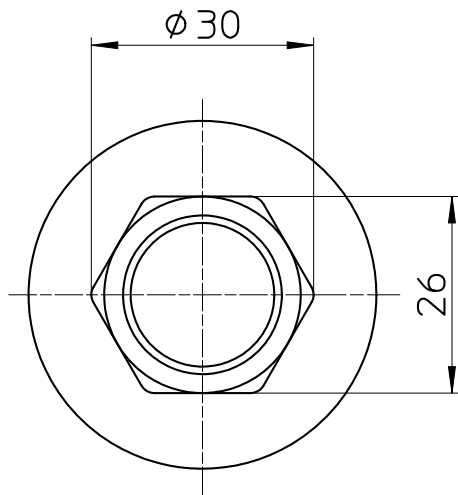
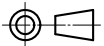


図番



備考

品名	座付ナット	尺度 1 : 1	承認	検図	製図	設計	第三角法 
品番	U81-13-13		21・9・24	21・9・24	21・9・24	04・5・	SANEI 株式会社