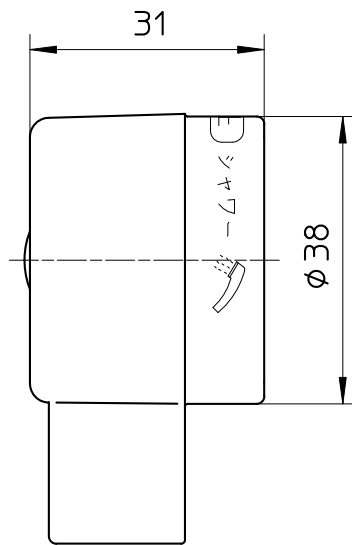
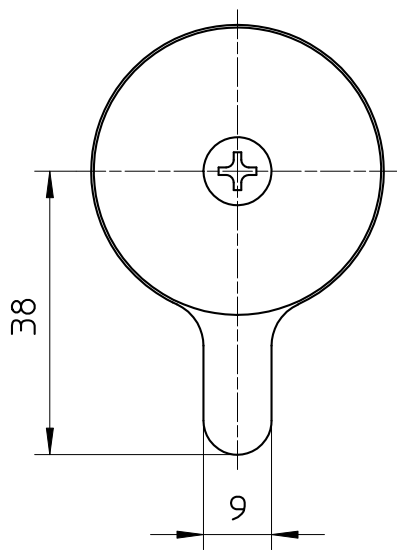
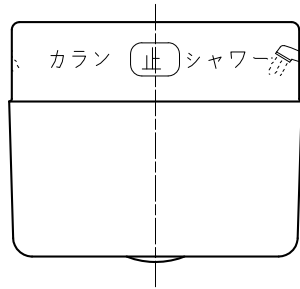


図番



備考

品名	レバー付ハンドル	尺度	承認	検図	製図	設計	第三角法
品番	U81-15X-11S	1 : 1	21・9・24	21・9・24	21・9・24	・ ・	SANEI 株式会社