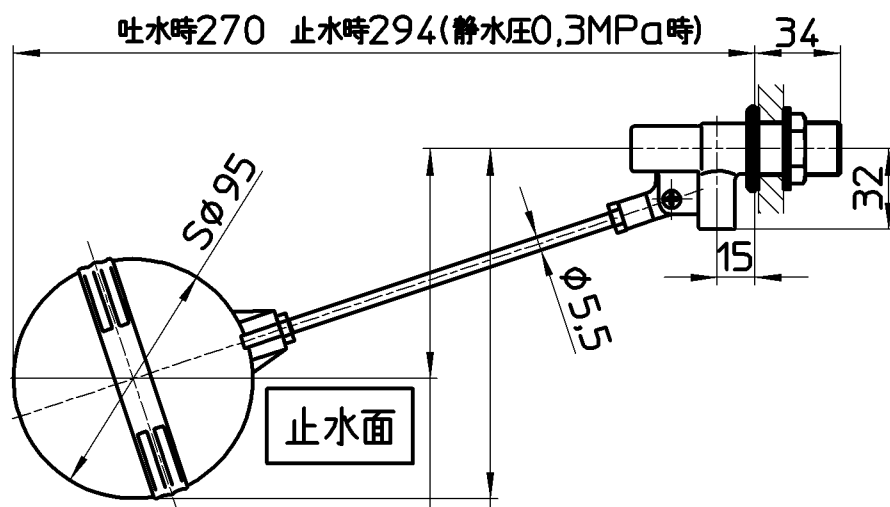
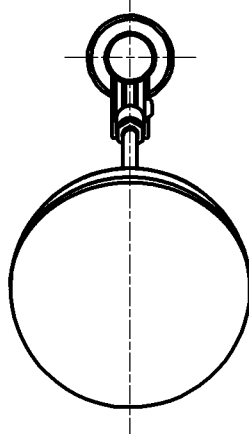
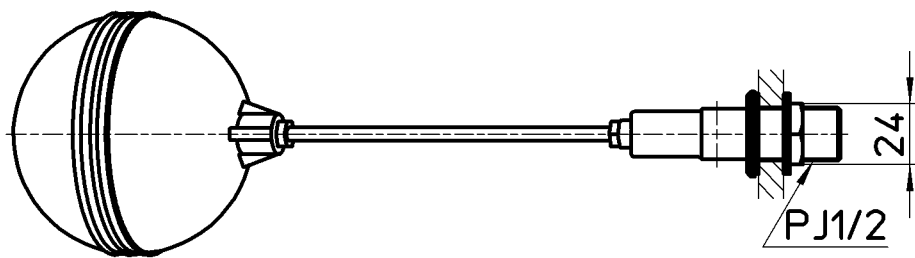


図番



止水時74(静水圧0,3MPa時)

吐水時178

サオ長さ160

備考

品名	ボールタップ	尺度	承認	検図	製図	設計	第三角法
品番	V41-13	1:3	安岡	國枝	山田	中島	
			20・2・6	20・1・30	19・12・23	00・6・	SANEI 株式会社