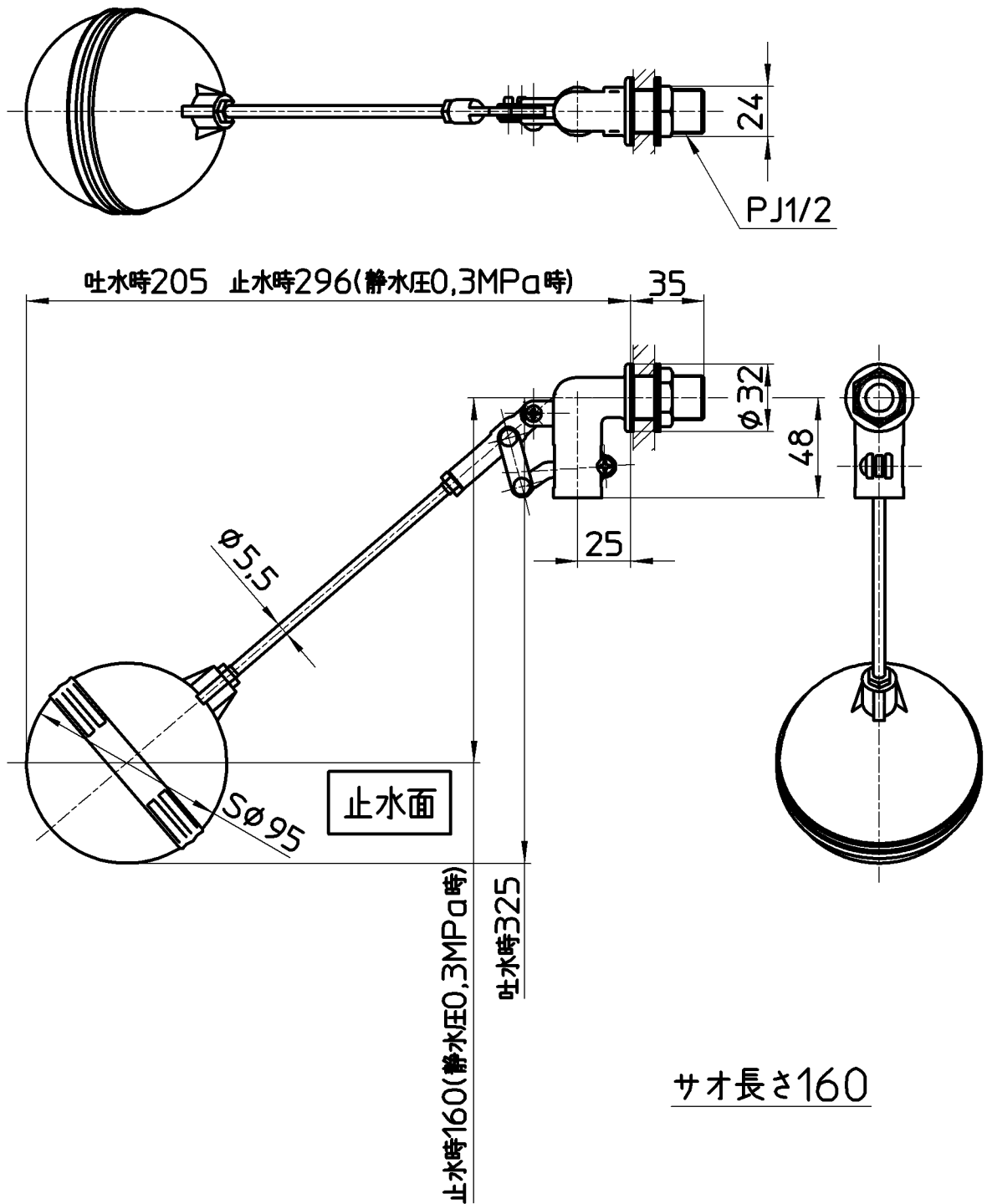


図番



備考 JIS

品名	横形ボールタップ	尺度	承認	検図	製図	設計	第三角法
品番	V44J-13	1:3	安岡	國枝	山田	鹿室	SANEI 株式会社
			20・2・6	20・1・30	19・12・23	03・7・	