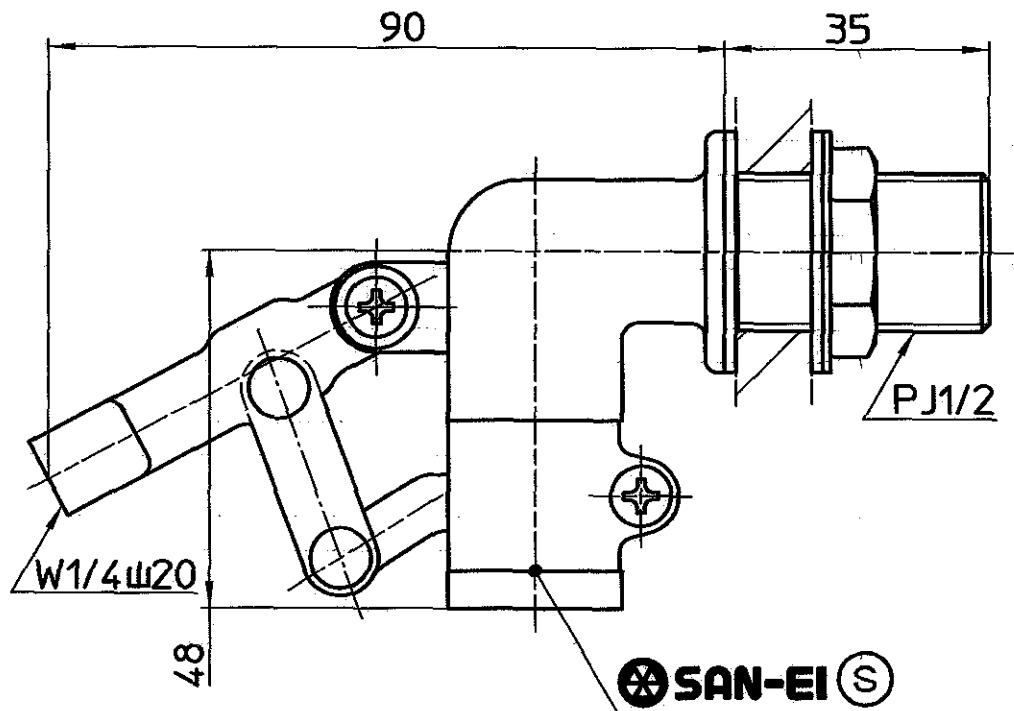
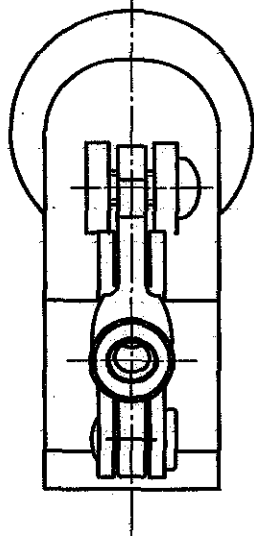
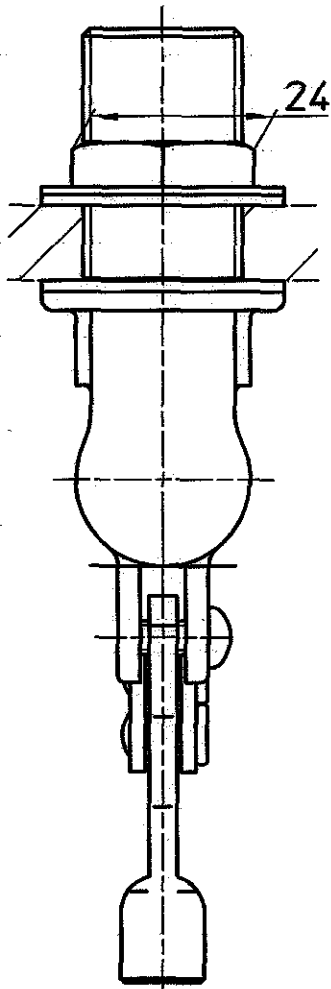


図番



備考

品名	横形ホルタップ	尺度	1:1	承認	中島	検図	阪口	製図	蔵下	設計	阪口	第三角法	
品番	V44JF-13			06.12.22		06.12.22		06.12.19	06.1.10			株式会社 三栄水栓製作所	