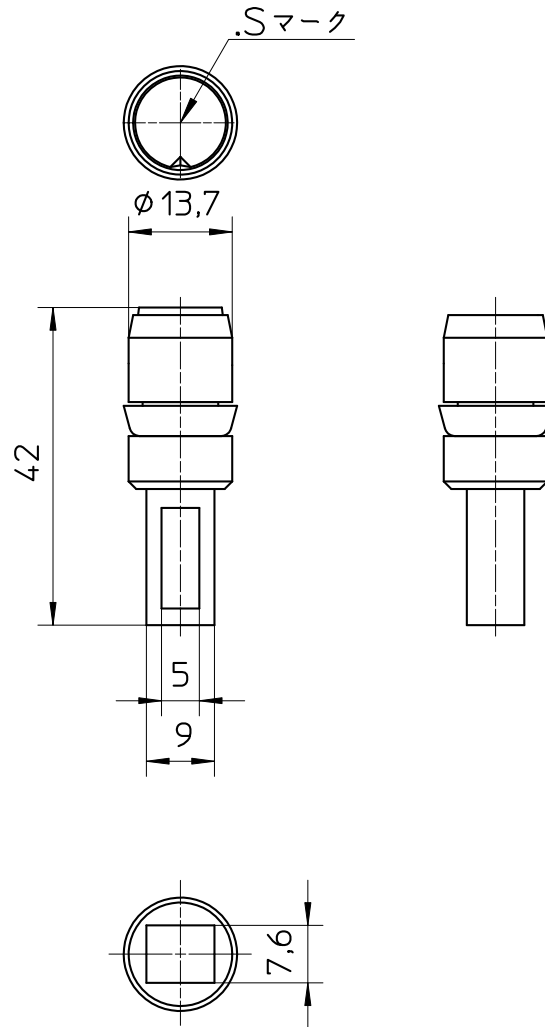


図番



備考

品名	ボールタップ弁体	尺度	承認	検図	製図	設計	第三角法
品番	V45-11X-13	1 : 1	21・9・1	21・9・1	21・9・1	・ ・	SANEI 株式会社