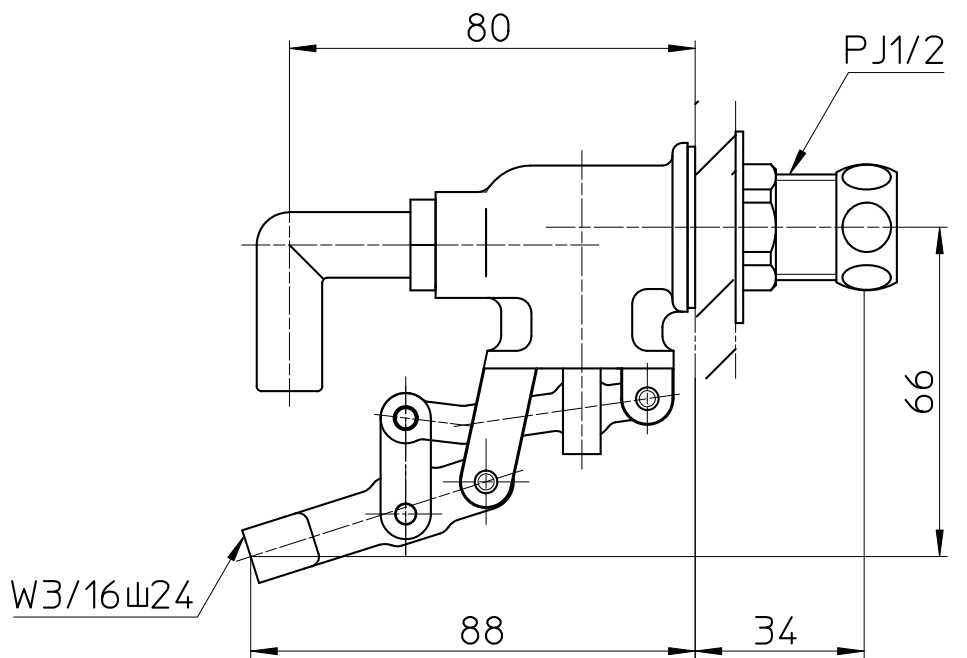
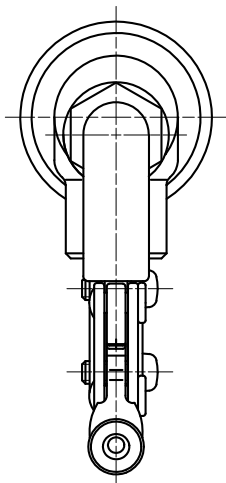
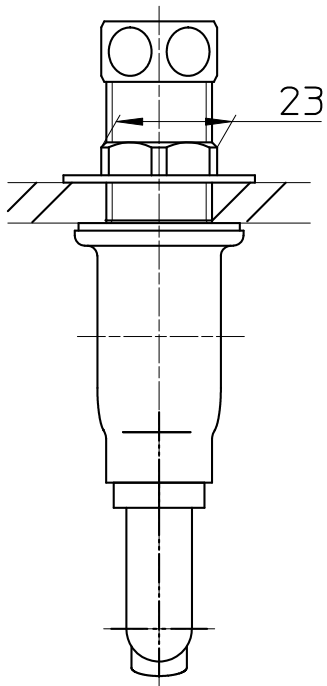


図番



備考

品名	ロータンクボールタップ	尺度	承認	検図	製図	設計	第三角法
品番	V45F-13	1:1.5	21・9・1	21・9・1	21・9・1	06・1・10	SANEI 株式会社