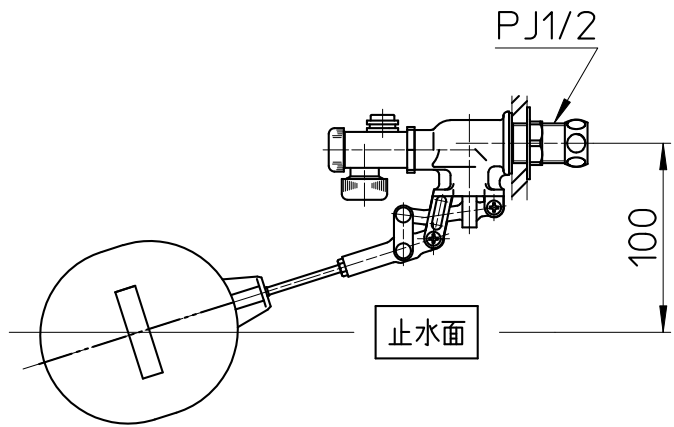
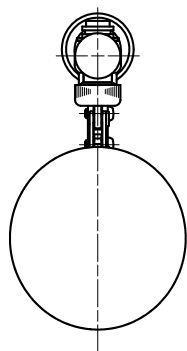
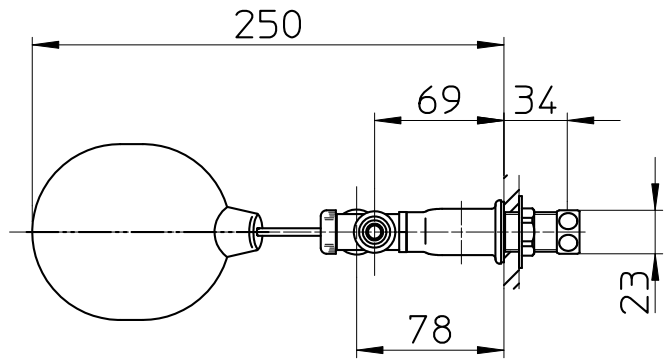
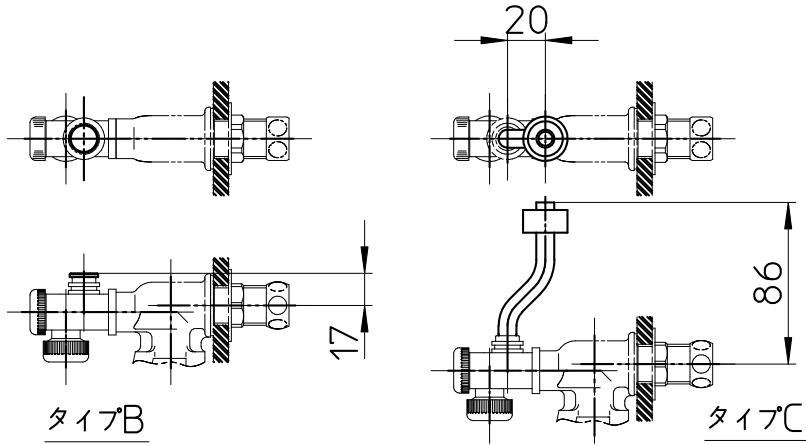


図番



タイプA

備考 JIS

品名	手洗ロータンクボールタップ	尺度	承認	検図	製図	設計	第三角法
品番	V46-1S-13	1:4	21・9・1	21・9・1	21・9・1	03・12・	SANEI 株式会社