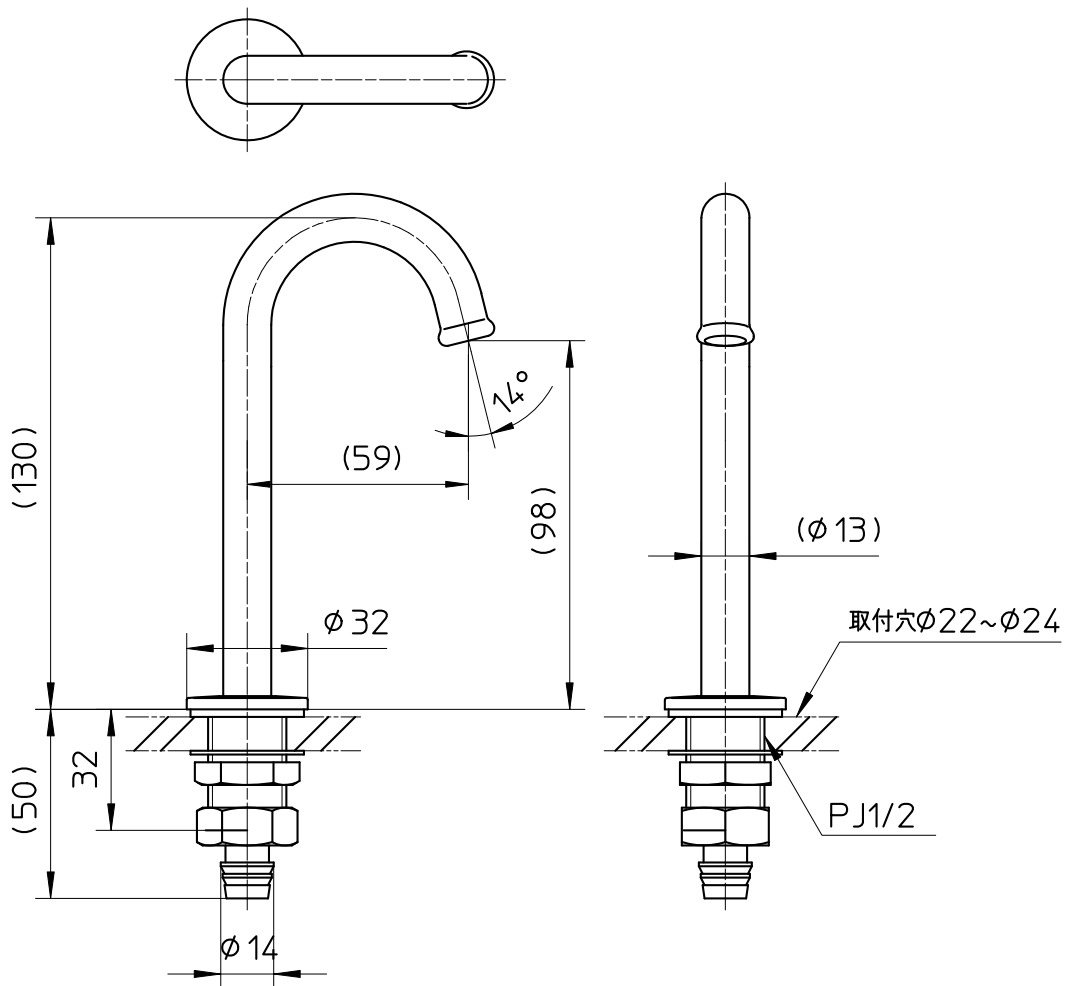
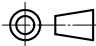


図番



備考

品名	ロータンク手洗ノズル	尺度	承認	検図	製図	設計	第三角法 
品番	V46-60X	1:2	21・9・1	21・9・1	21・9・1	・	SANEI 株式会社