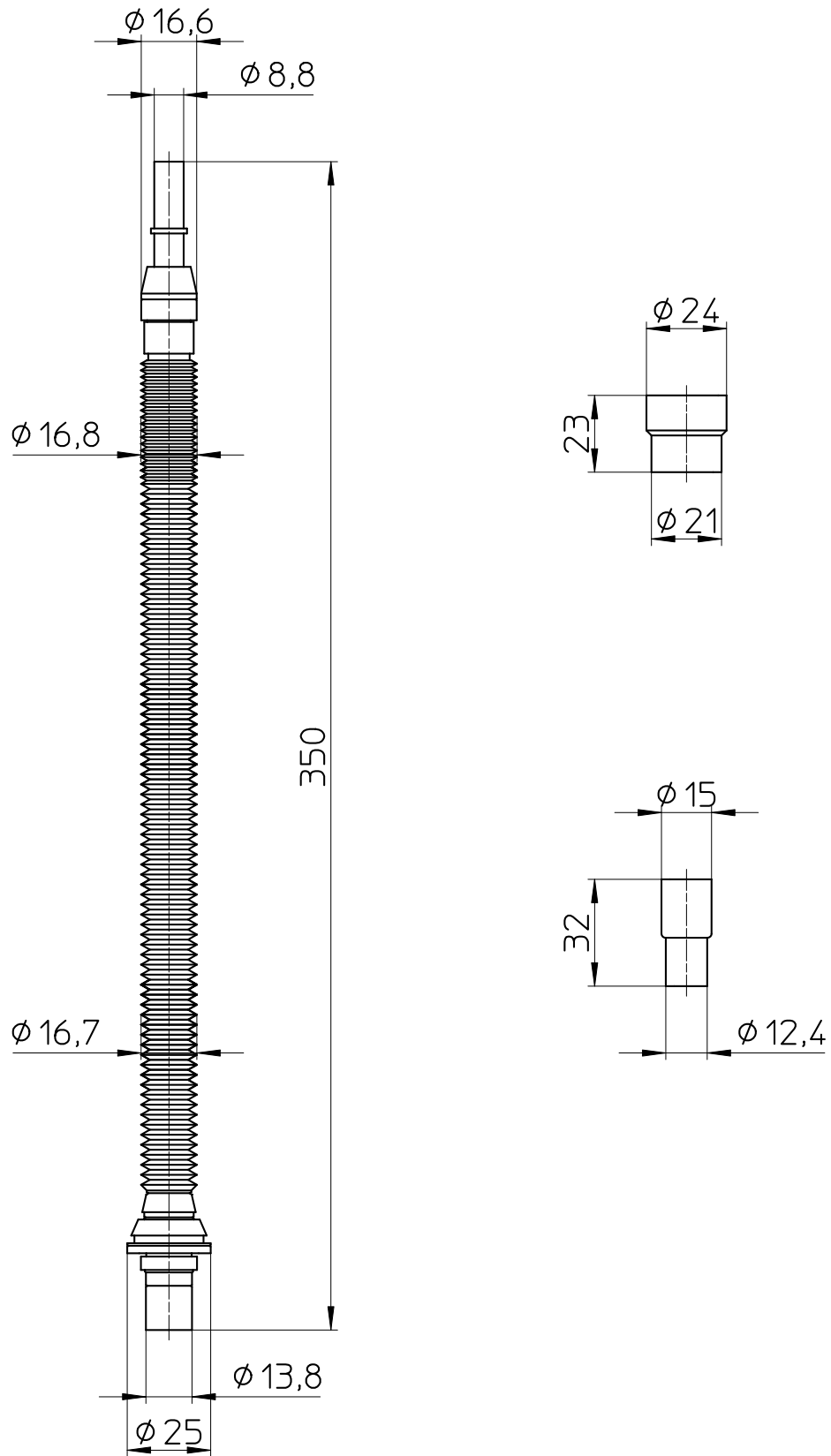
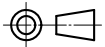


図番



備考

品名	ロータンク連結ホース	尺度	承認	検図	製図	設計	第三角法 
品番	V46-860S	1:2	21・9・1	21・9・1	21・9・1	10・5・12	SANEI 株式会社