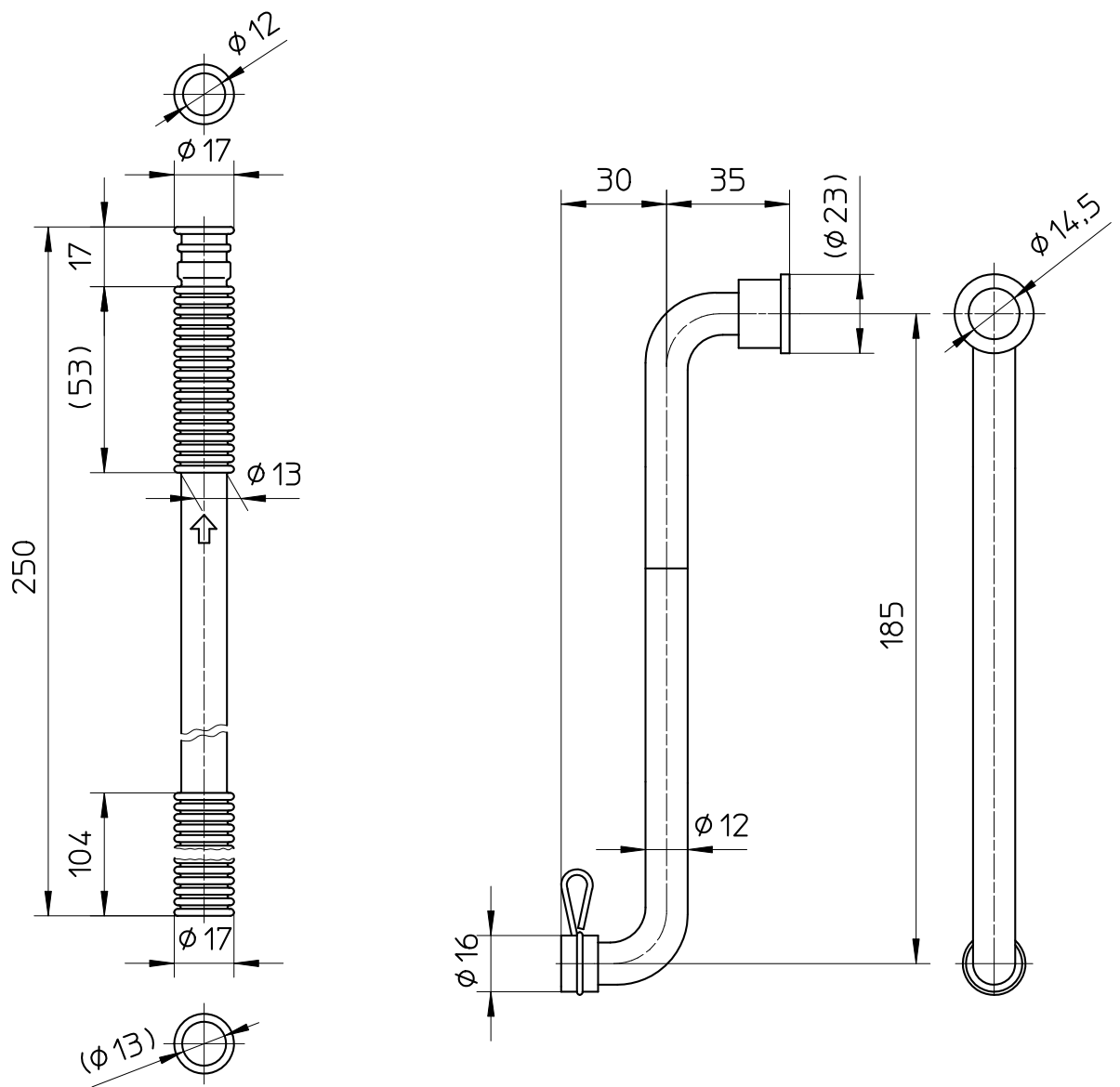


図番



備考

品名

ロータンク連結ホース

尺度

1 : 2

承認

21・9・1

検図

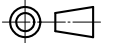
21・9・1

製図

21・9・1

設計

・ ・

第三角法 

品番

V46-90X

SANEI 株式会社