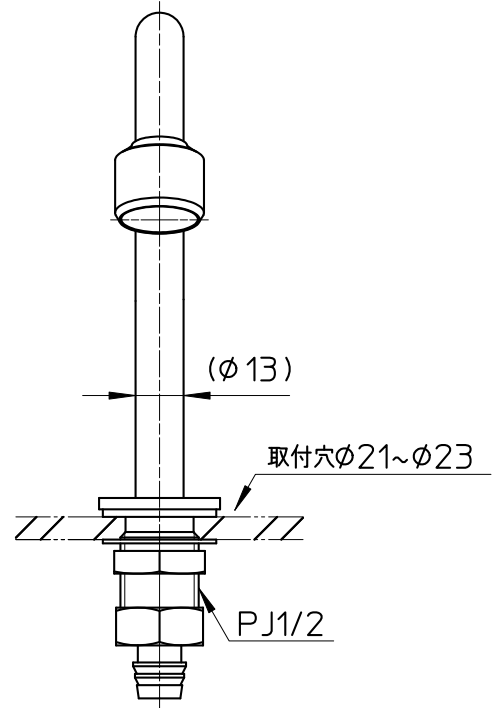
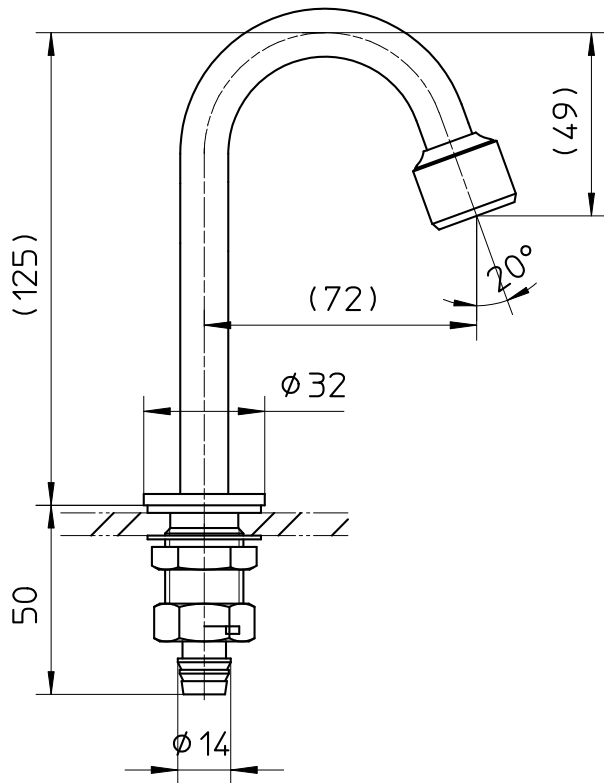
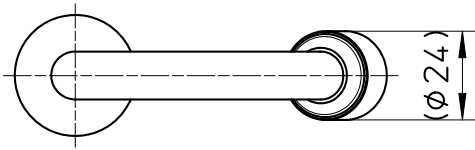
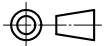


図番



備考

品名	ロータンク泡沫手洗ノズル	尺度	承認	検図	製図	設計	第三角法 
品番	V46H-60X	1 : 2	21・9・1	21・9・1	21・9・1	・ ・	SANEI 株式会社