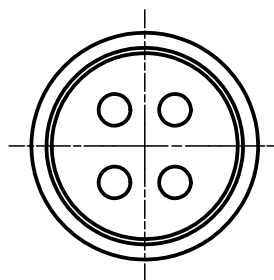
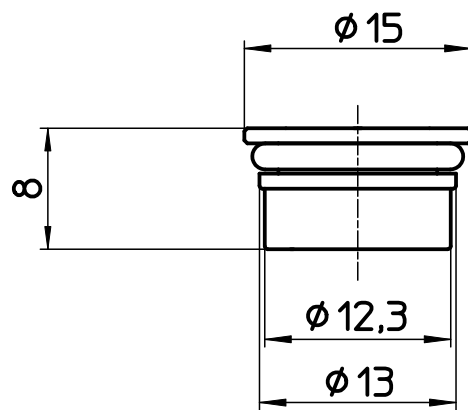
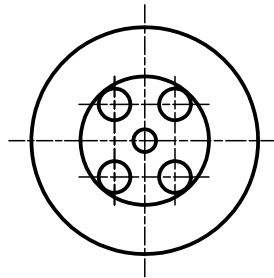



図番



備考

品名	節水コア	尺度	承認	検図	製図	設計	第三角法 
品番	V72-241	2 : 1	21・4・23	21・4・23	21・4・23	19・11・14	SANEI 株式会社