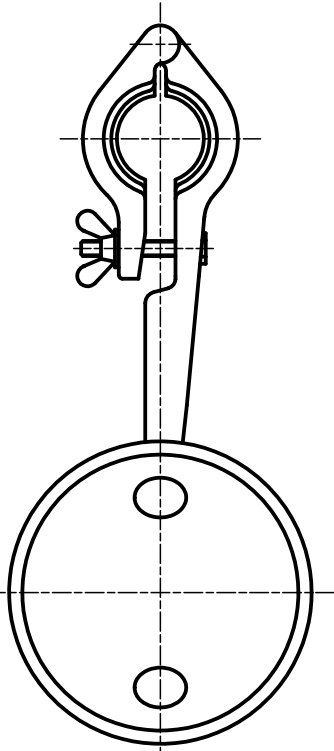
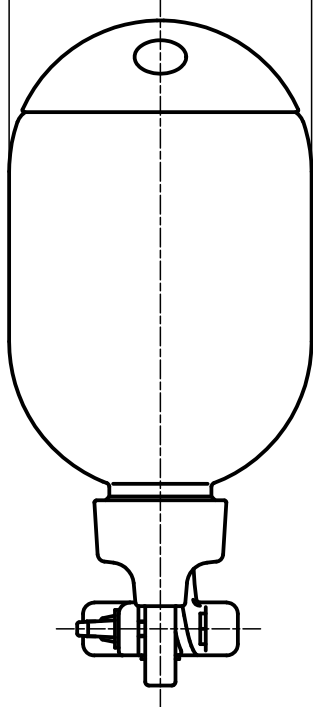


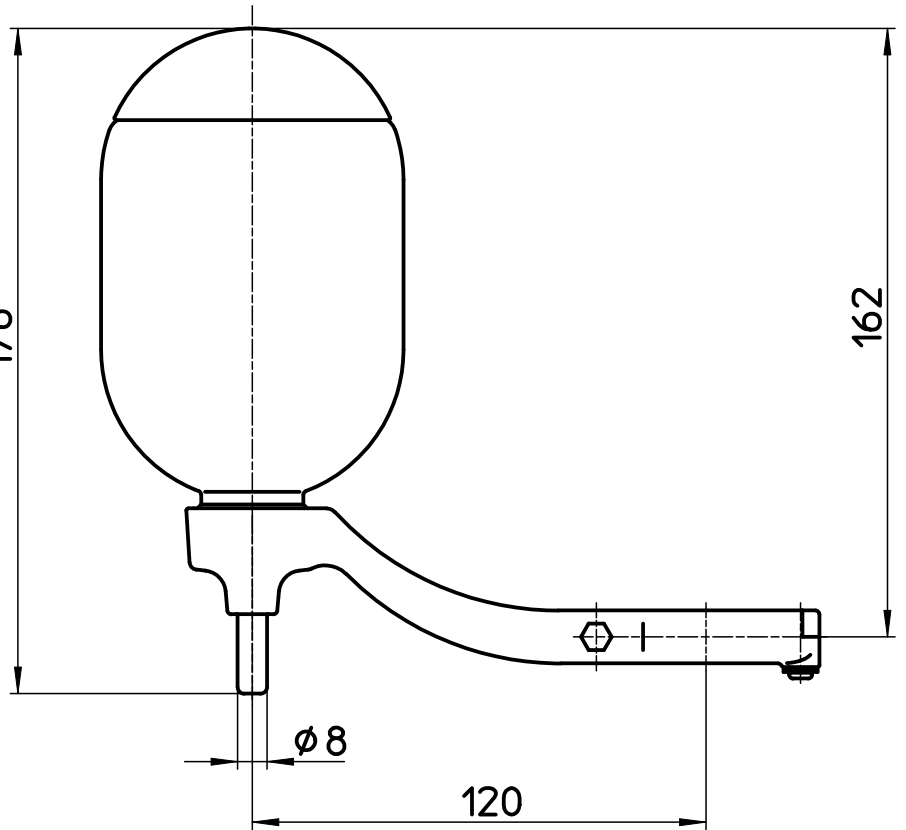
図番



φ80



176



φ8

120

162

備考

品名

水栓取付石ケン水容器

尺度

1 : 2

承認

22・5・26

検図

22・5・26

製図

22・5・24

設計

04・4・

第三角法



品番

W141S

SANEI 株式会社