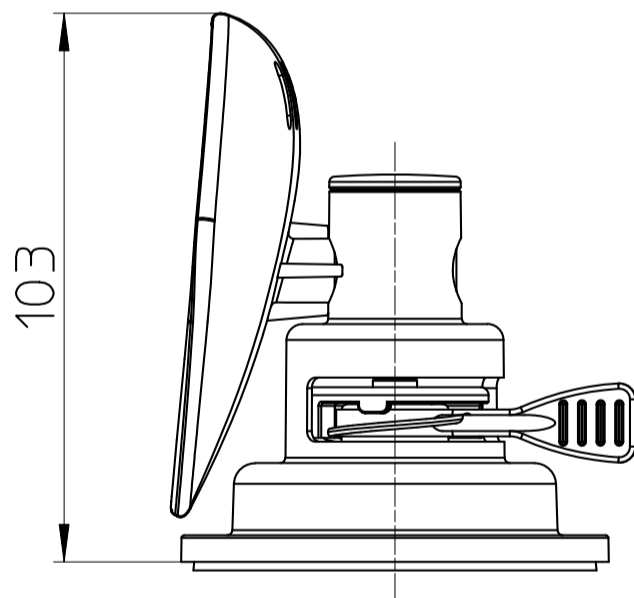
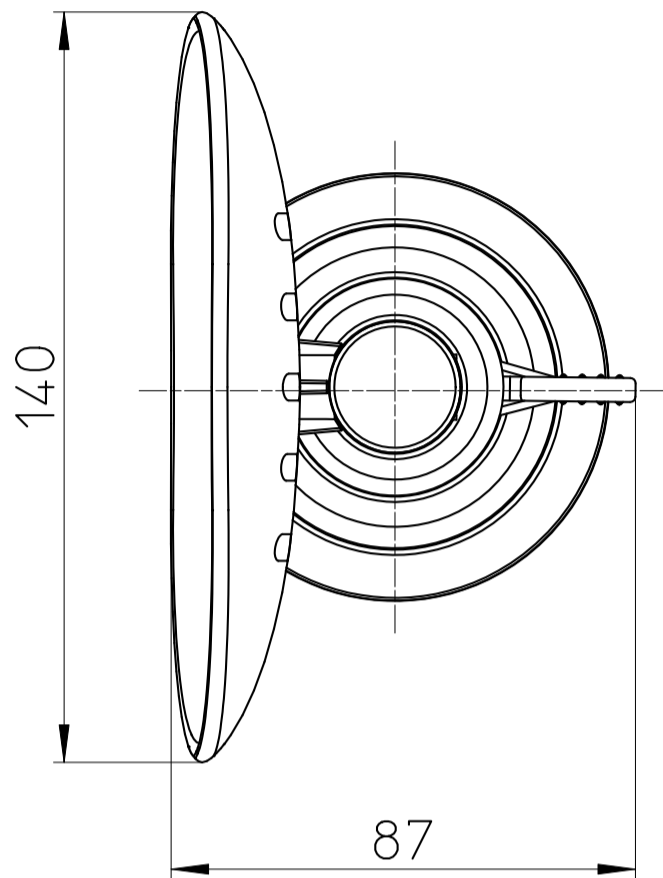


図番



備考

品名

吸盤ソープディッシュ

品番

W1813

尺度

1 : 2

承認

21・9・1

検図

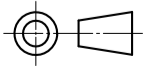
21・9・1

製図

21・9・1

設計

15・2・5

第三角法 

SANEI 株式会社